

様式第二号の八(第八条の四の五関係)

(第1面)

産業廃棄物処理計画書 令和5年6月29日 愛知県知事 殿 提出者 住 所 名古屋市中区三の丸三丁目1-2 氏 名 愛知県公営企業管理者 企業庁長 金田 学 電話番号 052-961-2111 廃棄物の処理及び清掃に関する法律第12条第9項の規定に基づき、産業廃棄物の減量その他その処理に関する計画を作成したので、提出します。	
事業場の名称	愛知用水水道事務所尾張旭出張所 尾張東部浄水場(東郷)
事業場の所在地	愛知郡東郷町大字諸輪字北木戸西48-265
計画期間	令和5年4月1日から令和6年3月31日
当該事業場において現に行っている事業に関する事項	
①事業の種類	36:水道業
②事業の規模	
③従業員数	20人
④産業廃棄物の一連の処理の工程	○浄水処理 浄水処理工程:汚泥→PFI事業者が中間処理して脱水後、窯業・園芸肥料材料として利用。 ○薬品注入設備 点検・修繕工程:廃アルカリ→最終処分業者に委託して焼却処分。 添付資料 別紙図①～③

産業廃棄物の処理に係る管理体制に関する事項			
(管理体制図)			
添付資料 別紙図④			
産業廃棄物の排出の抑制に関する事項			
① 現状	【前年度（令和4年度）実績】		
	産業廃棄物の種類	汚泥	
	排出量	4, 181 t	t
	(これまでに実施した取組) ① 原水の水質状況により発生する汚泥量は変動するが、排泥池・濃縮槽での2次濃縮の向上に努め発生量の低減化を図る。 ② 平成18年度から中間処理工程のうち排水処理をPFI事業化し、民間事業者の技術力や工夫などを活用する事により産業廃棄物の一層の有効利用を推進する。		
②計画	【目標】		
	産業廃棄物の種類	汚泥	
	排出量	5, 300 t	t
	(今後実施する予定の取組) 浄水処理工程での沈澱分離を効率的に行う事により、発生汚泥量（浄水処理汚泥）の低減を目標とする。		
産業廃棄物の分別に関する事項			
①現状	(分別している産業廃棄物の種類及び分別に関する取組) 汚泥・廃アルカリは、それぞれに分別して保管している。		
②計画	(今後分別する予定の産業廃棄物の種類及び分別に関する取組) 特になし。		

(第3面)

自ら行う産業廃棄物の再生利用に関する事項			
①現状	【前年度（ 年度）実績】		
	産業廃棄物の種類		
	自ら再生利用を行った産業廃棄物の量	t	t
	(これまでに実施した取組)		
②計画	【目標】		
	産業廃棄物の種類		
	自ら再生利用を行う産業廃棄物の量	t	t
	(今後実施する予定の取組)		
自ら行う産業廃棄物の中間処理に関する事項			
① 現状	【前年度（令和4年度）実績】		
	産業廃棄物の種類	汚泥	
	自ら熱回収を行った産業廃棄物の量	t	t
	自ら中間処理により減量した産業廃棄物の量	3, 937 t	t
	(これまでに実施した取組) 平成18年度から中間処理過程のうち、排水処理をPFI事業化しており民間業者の技術力や工夫などを活用する事により、産業廃棄物の一層の有効利用を促進している。		
②計画	【目標】		
	産業廃棄物の種類	汚泥	
	自ら熱回収を行う産業廃棄物の量	t	t
	自ら中間処理により減量する産業廃棄物の量	4, 991 t	t
	(今後実施する予定の取組) 予定なし。		

(第4面)

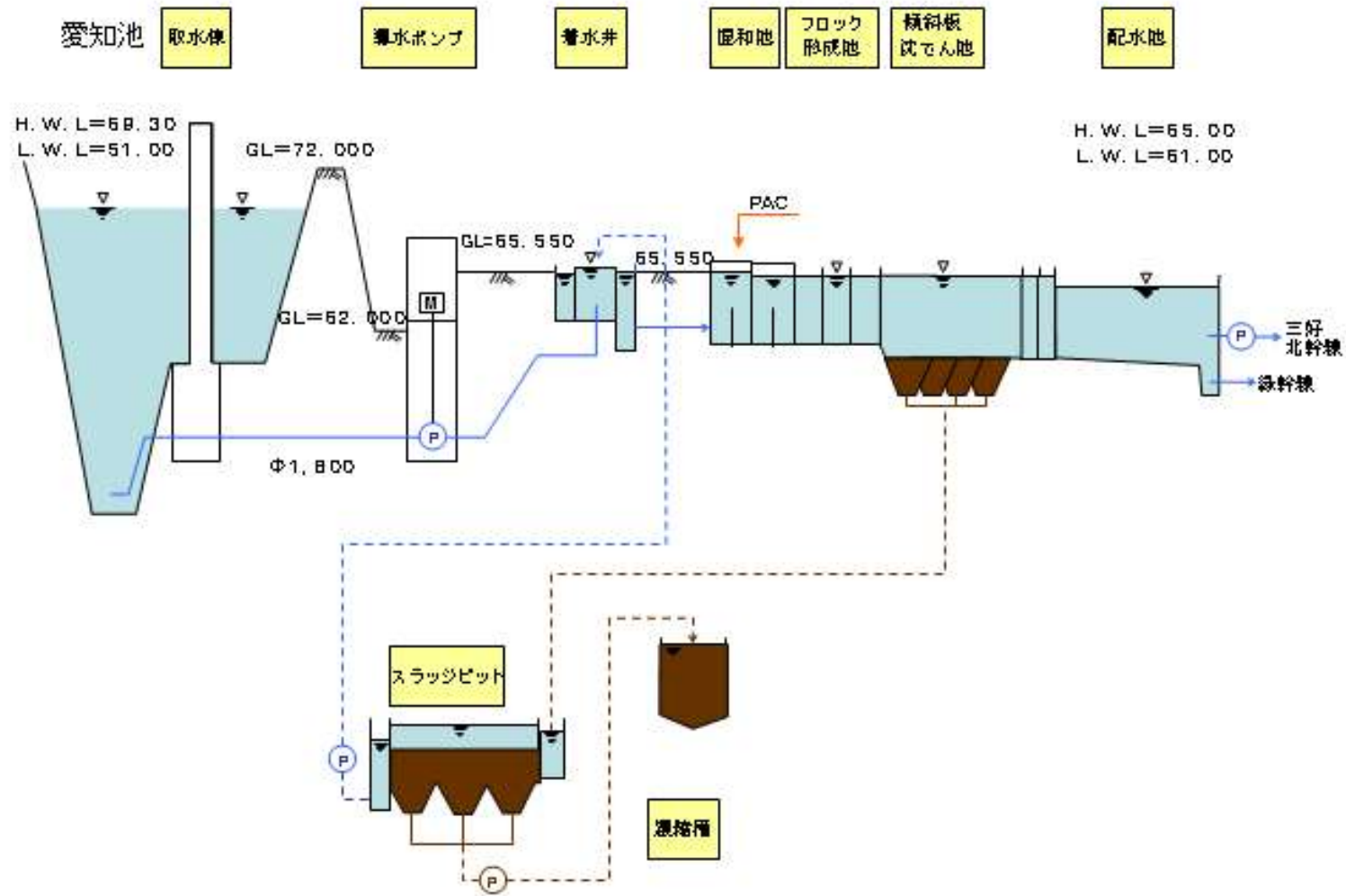
自ら行う産業廃棄物の埋立処分又は海洋投入処分に関する事項			
①現状	【前年度（ 年度）実績】		
	産業廃棄物の種類		
	自ら埋立処分又は海洋投入処分を行った産業廃棄物の量	t	t
	(これまでに実施した取組)		
②計画	【目標】		
	産業廃棄物の種類		
	自ら埋立処分又は海洋投入処分を行う産業廃棄物の量	t	t
	(今後実施する予定の取組)		
産業廃棄物の処理の委託に関する事項			
① 現状	【前年度（令和4年度）実績】		
	産業廃棄物の種類	汚泥	
	全処理委託量	244 t	t
	優良認定処理業者への処理委託量	t	t
	再生利用業者への処理委託量	244 t	t
	認定熱回収業者への処理委託量	t	t
	認定熱回収業者以外の熱回収を行う業者への処理委託量	t	t
	(これまでに実施した取組) 平成18年度から排水処理をPFI事業化しており民間業者の技術力や工夫などを活用する事により、産業廃棄物の一層の有効利用を促進している。		

②計画	【目標】		
	産業廃棄物の種類	汚泥	
	全処理委託量	309 t	t
	優良認定処理業者への 処理委託量	t	t
	再生利用業者への 処理委託量	309 t	t
	認定熱回収業者への 処理委託量	t	t
	認定熱回収業者以外の 熱回収を行う業者への 処理委託量	t	t
	<p>(今後実施する予定の取組)</p> <p>昨年と同様、活性炭入りの汚泥を除きその他全ての汚泥を資材として販売する予定である。</p>		
※事務処理欄			

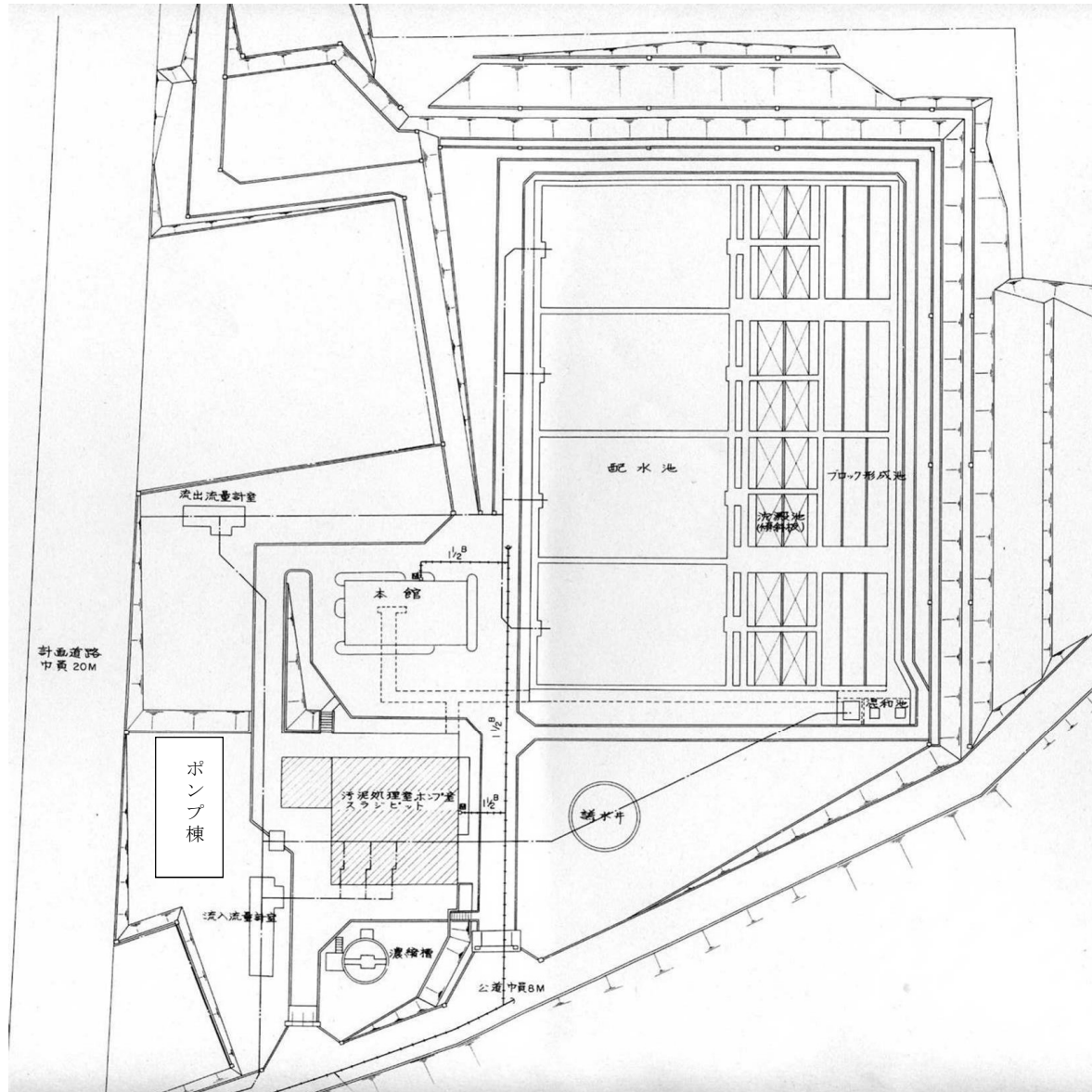
備考

- 1 前年度の産業廃棄物の発生量が1,000トン以上の事業場ごとに1枚作成すること。
- 2 当該年度の6月30日までに提出すること。
- 3 「当該事業場において現に行っている事業に関する事項」の欄は、以下に従って記入すること。
 - (1)①欄には、日本標準産業分類の区分を記入すること。
 - (2)②欄には、製造業の場合における製造品出荷額（前年度実績）、建設業の場合における元請完成工事高（前年度実績）、医療機関の場合における病床数（前年度末時点）等の業種に応じ事業規模が分かるような前年度の実績を記入すること。
 - (3)④欄には、当該事業場において生ずる産業廃棄物についての発生から最終処分が終了するまでの一連の処理の工程（当該処理を委託する場合は、委託の内容を含む。）を記入すること。
- 4 「自ら行う産業廃棄物の中間処理に関する事項」の欄には、産業廃棄物の種類ごとに、自ら中間処理を行うに際して熱回収を行った場合における熱回収を行った産業廃棄物の量と、自ら中間処理を行うことによって減量した量について、前年度の実績、目標及び取組を記入すること。
- 5 「産業廃棄物の処理の委託に関する事項」の欄には、産業廃棄物の種類ごとに、全処理委託量を記入するほか、その内数として、優良認定処理業者（廃棄物の処理及び清掃に関する法律施行令第6条の11第2号に該当する者）への処理委託量、処理業者への再生利用委託量、認定熱回収施設設置者（廃棄物の処理及び清掃に関する法律第15条の3の3第1項の認定を受けた者）である処理業者への焼却処理委託量及び認定熱回収施設設置者以外の熱回収を行っている処理業者への焼却処理委託量について、前年度実績、目標及び取組を記入すること。
- 6 それぞれの欄に記入すべき事項の全てを記入することができないときは、当該欄に「別紙のとおり」と記入し、当該欄に記入すべき内容を記入した別紙を添付すること。また、産業廃棄物の種類が3以上あるときは、前年度実績及び目標の欄に「別紙のとおり」と記入し、当該欄に記入すべき内容を記入した別紙を添付すること。また、それぞれの欄に記入すべき事項がないときは、「—」を記入すること。
- 7 ※欄は記入しないこと。

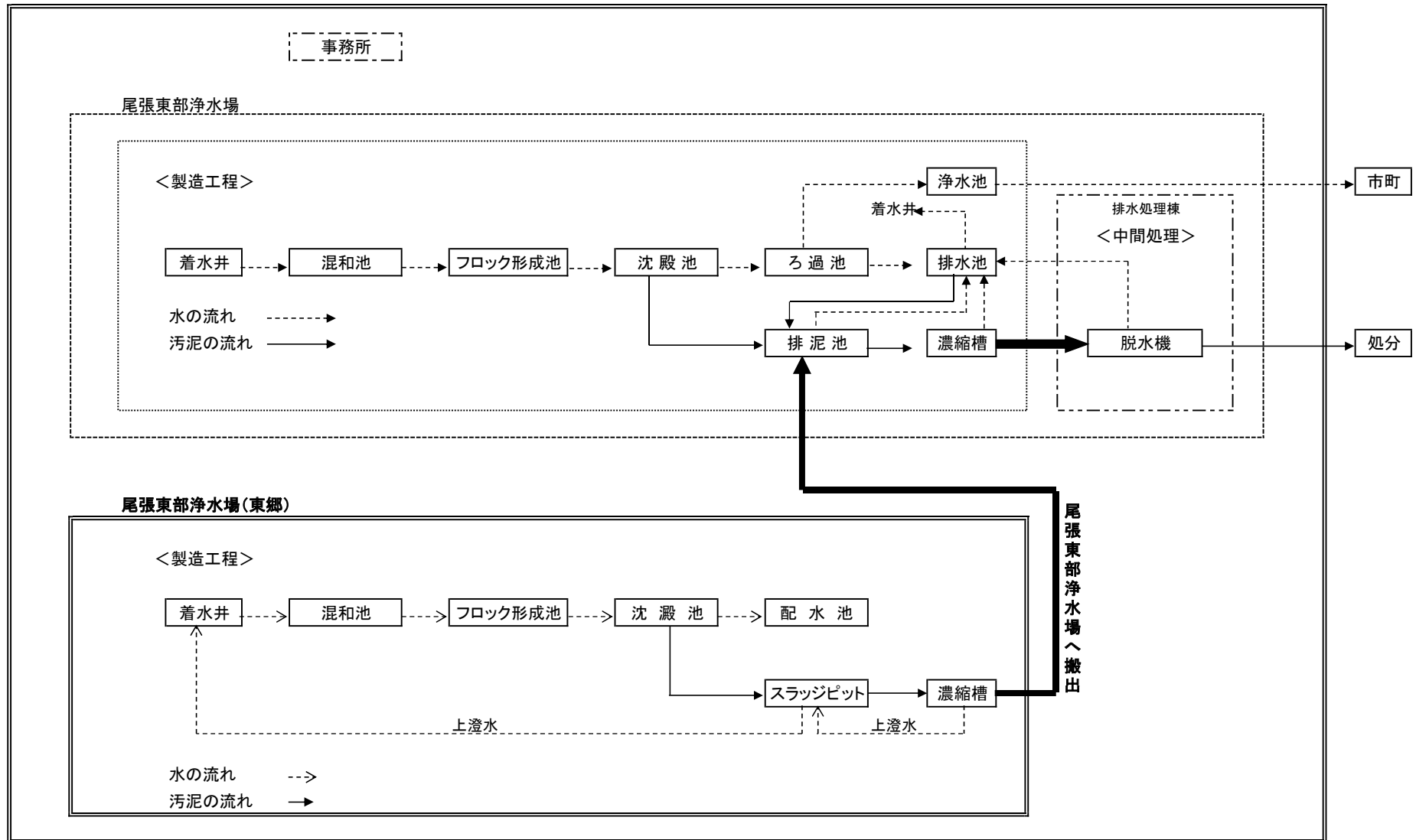
図① 尾張東部浄水場(東郷) 水処理フローシート



図② 尾張東部浄水場(東郷) 施設配置図

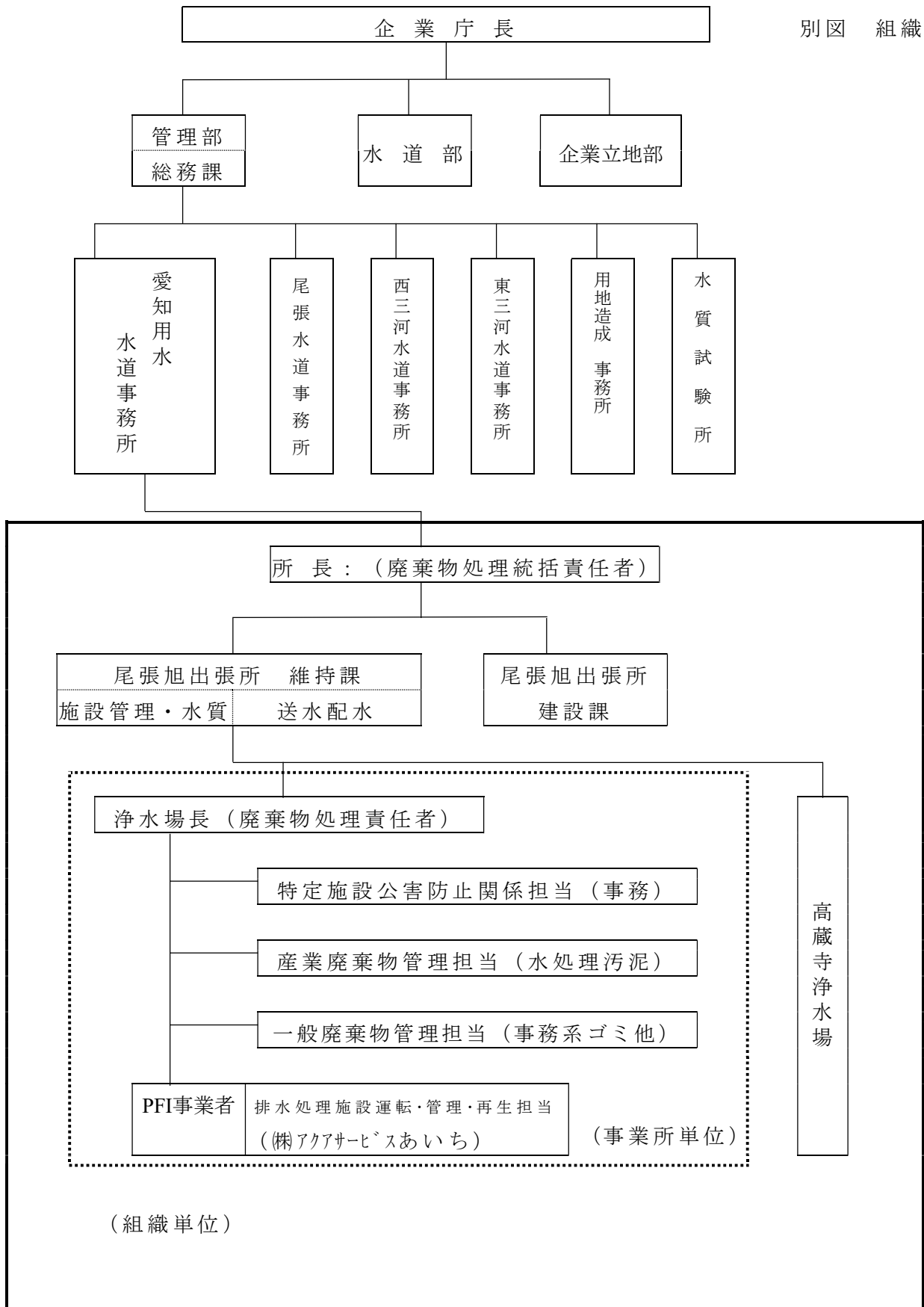


図③ 尾張東部浄水場(東郷) 汚泥処理のフローシート



尾張東部浄水場（東郷） 廃棄物管理組織図 図④

別図 組織図



尾張東部浄水場