

特別管理産業廃棄物処理計画実施状況報告書

令和5年 6月30日

愛知県知事殿

提出者

住所 愛知県東海市荒尾町ワノ割1番地

氏名 愛知製鋼株式会社
代表取締役社長 後藤 尚英

(法人にあつては、名称及び代表者の氏名)

電話番号 052-604-1111

廃棄物の処理及び清掃に関する法律第12条の2第11項の規定に基づき、令和4年度の特別管理産業廃棄物処理計画の実施状況を報告します。

事業場の名称	愛知製鋼株式会社 知多工場
事業場の所在地	愛知県東海市荒尾町ワノ割1番地
事業の種類	鉄鋼業
特別管理産業廃棄物処理計画における計画期間	令和4年4月1日～令和5年3月31日

特別管理産業廃棄物処理計画における目標値

項目	目標値	項目	目標値
排出量	24,720.59t	全処理委託量	20810.96t
自ら再生利用を行う特別管理産業廃棄物の量	3,909.63t	優良認定処理業者への処理委託量	3,609.14t
自ら熱回収を行う特別管理産業廃棄物の量	0 t	再生利用業者への処理委託量	6224.98t
自ら中間処理により減量する特別管理産業廃棄物の量	0 t	認定熱回収業者への処理委託量	0 t
自ら埋立処分又は海洋投入処分を行う特別管理産業廃棄物の量	0 t	認定熱回収業者以外の熱回収を行う業者への処理委託量	0 t

電子情報処理組織の使用に関する事項

特別管理産業廃棄物排出量 (ポリ塩化ビフェニル廃棄物を除く。)	前々年度	22,279 t
	前年度	20,793 t

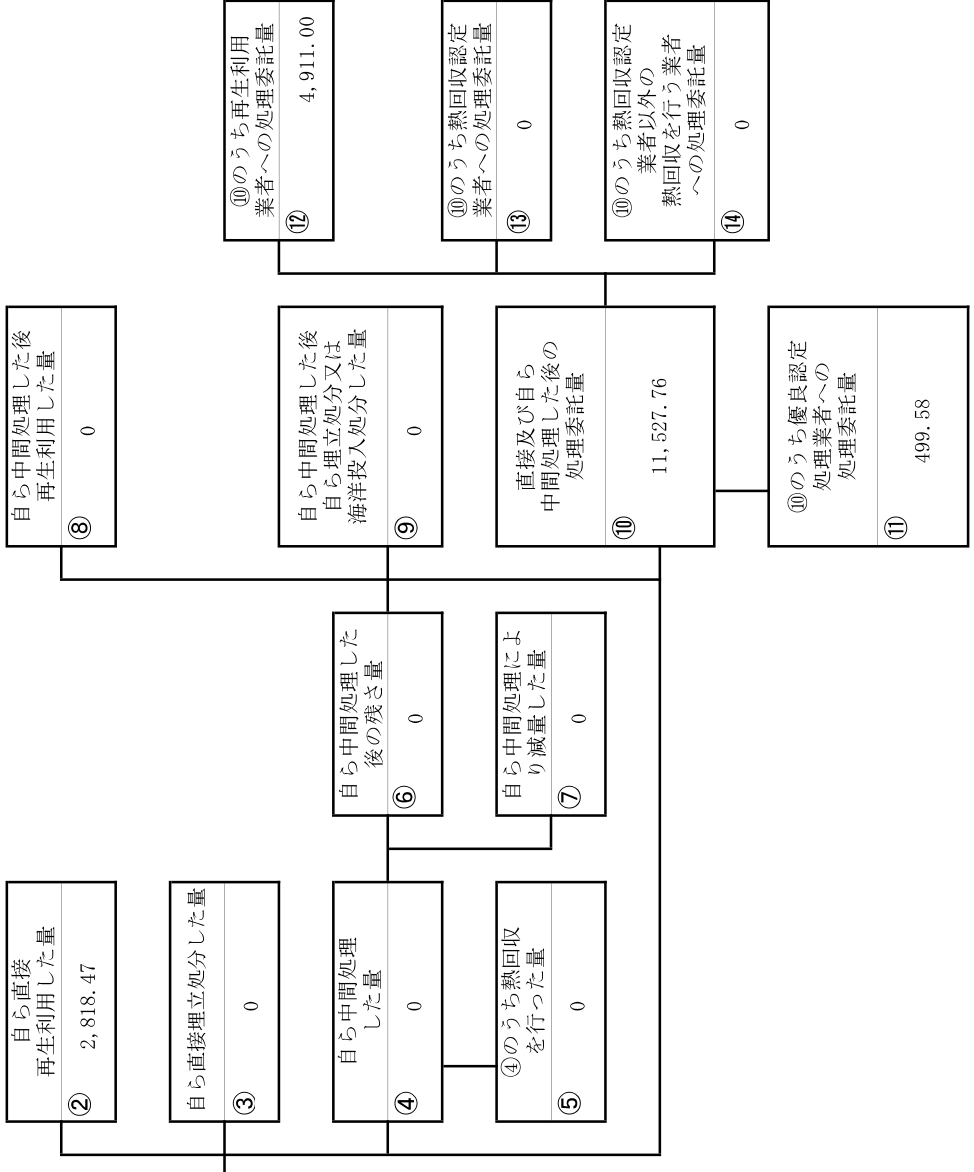
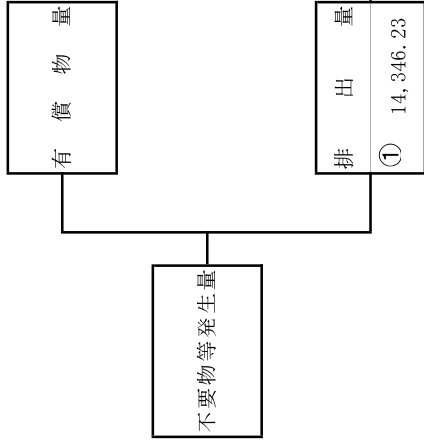
(電子情報処理組織の使用に関して実施した取組)

電子マニフェストシステム導入済につき、運用を継続していく。

※事務処理欄

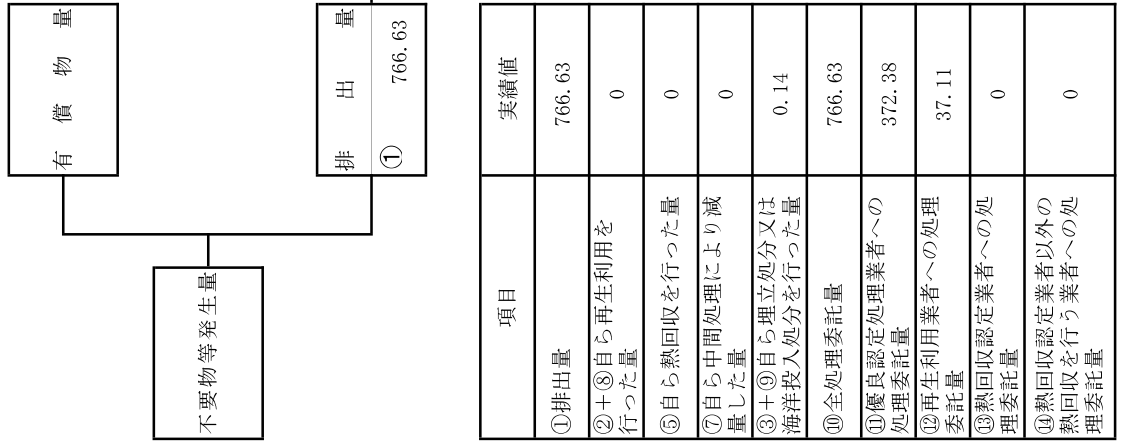
計画の実施状況 (産業廃棄物の種類： 特定有害ばいじん)

項目	実績値
①排出量	14,346.23
②+③自ら再生利用を行った量	2,818.47
⑤自ら熱回収を行った量	0
⑦自ら中間処理により減量した量	0
③+⑤+⑦自ら埋立処分又は海洋投入処分を行った量	0
⑩全処理委託量	11,527.76
⑪優良認定処理業者への処理委託量	499.58
⑫再生利用業者への処理委託量	4,911.00
⑬熱回収認定業者への処理委託量	0
⑭熱回収を行う業者以外の処理委託量	0



(産業廃棄物の種類： 腐食性廃酸)

計画の実施状況

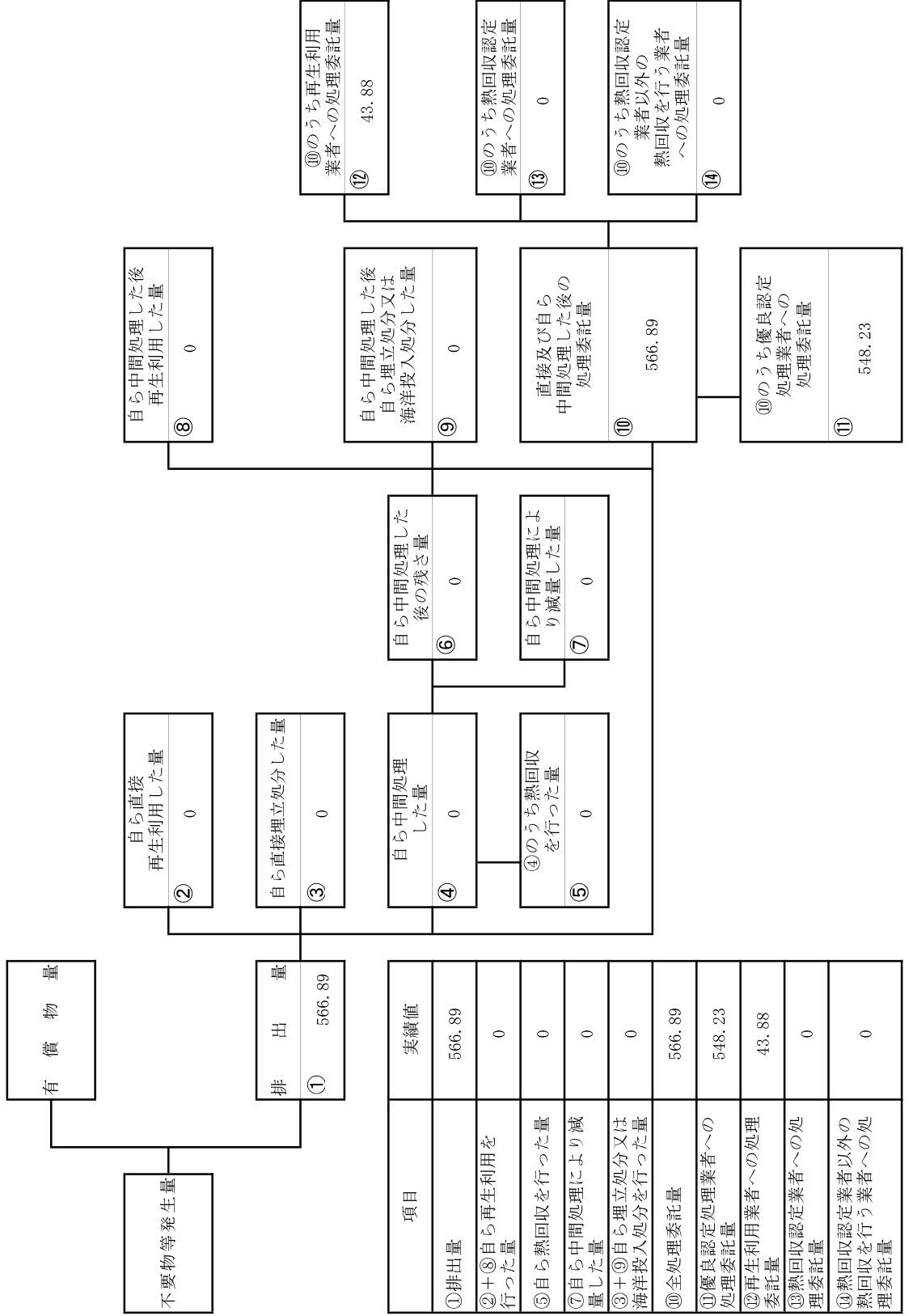


項目	実績値
①排出量	766.63
②+③自ら再生利用を行った量	0
⑤自ら熱回収を行った量	0
⑦自ら中間処理により減量した量	0
③+⑤自ら埋立処分又は海洋投入処分を行った量	0.14
⑩全処理委託量	766.63
⑪優良認定処理業者への処理委託量	372.38
⑫再生利用業者への処理委託量	37.11
⑬熱回収認定業者への処理委託量	0
⑭熱回収を行う業者以外の処理委託量	0

自ら直接再生利用した量 ②	0
自ら直接埋立処分した量 ③	0.00
自ら中間処理した量 ④	0
④のうち熱回収を行った量 ⑤	0
自ら中間処理した後の残さ量 ⑥	0
自ら中間処理により減量した量 ⑦	0
自ら中間処理した後再生利用した量 ⑧	0
自ら中間処理した後自ら埋立処分又は海洋投入処分した量 ⑨	0.14
⑩のうち再生利用業者への処理委託量 ⑫	37.11
⑩のうち熱回収認定業者への処理委託量 ⑬	0
⑩のうち熱回収認定業者以外の業者へ熱回収を行う業者への処理委託量 ⑭	0
⑩のうち優良認定処理業者への処理委託量 ⑪	372.38

(産業廃棄物の種類： 特定有害廃酸)

計画の実施状況



項目	実績値
①排出量	566.89
②+③自ら再生利用を行った量	0
⑤自ら熱回収を行った量	0
⑦自ら中間処理により減量した量	0
③+⑤+⑦自ら埋立処分又は海洋投入処分を行った量	0
⑩全処理委託量	566.89
⑪優良認定処理業者への処理委託量	548.23
⑫再生利用業者への処理委託量	43.88
⑬熱回収認定業者への処理委託量	0
⑭熱回収認定業者以外の処理委託量	0

⑫のうち再生利用業者への処理委託量
43.88

⑬のうち熱回収認定業者への処理委託量
0

⑭のうち熱回収認定業者以外の熱回収を行う業者への処理委託量
0

⑪のうち優良認定処理業者への処理委託量
548.23

⑧のうち自ら中間処理した後再生利用した量
0

⑨のうち自ら埋立処分又は海洋投入処分した量
0

⑩のうち直接及び自ら中間処理した後の処理委託量
566.89

⑥のうち自ら中間処理した後の残さ量
0

⑦のうち自ら中間処理により減量した量
0

②のうち自ら直接再生利用した量
0

③のうち自ら直接埋立処分した量
0

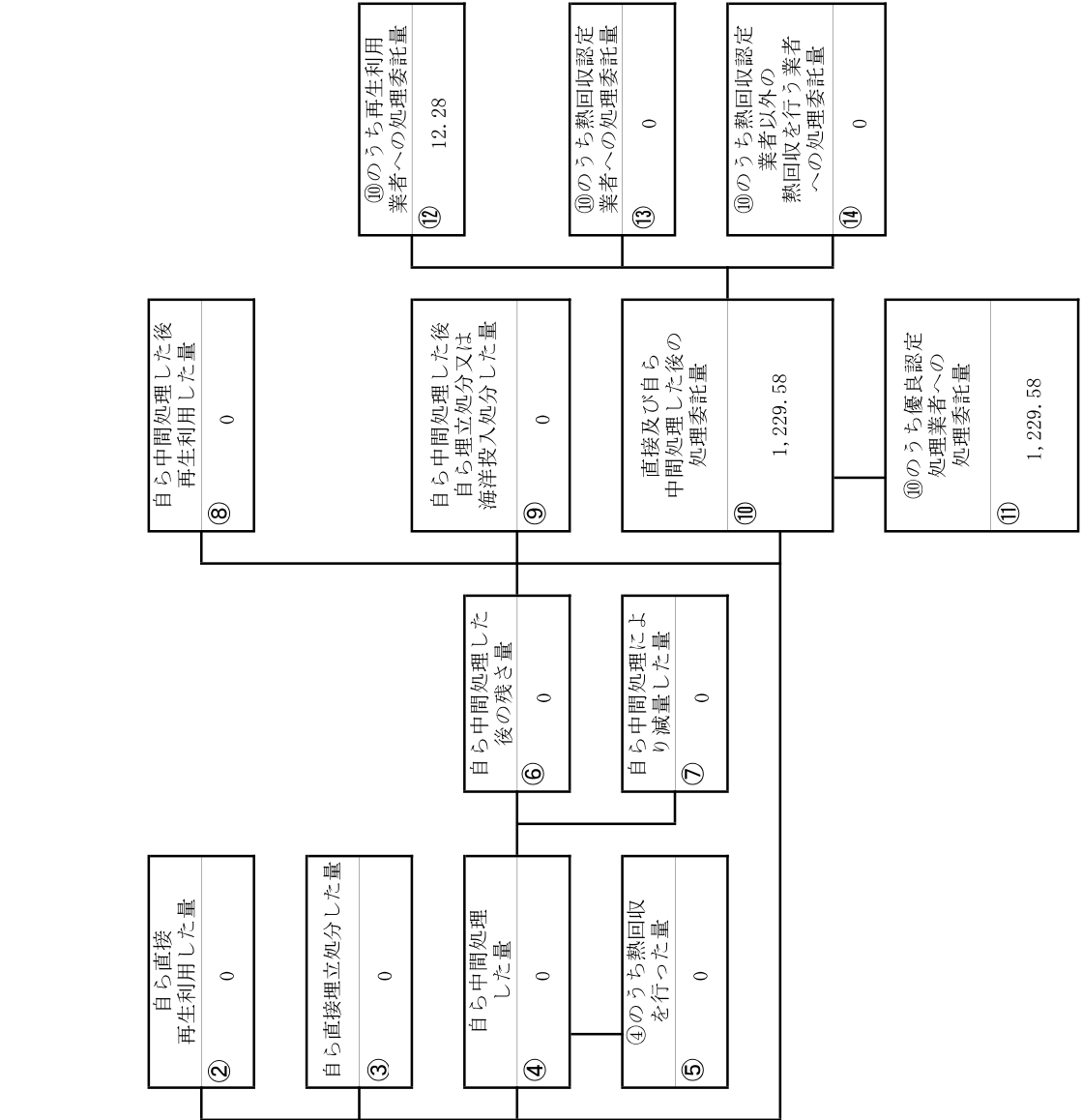
④のうち自ら中間処理した量
0

⑤のうち自ら熱回収を行った量
0

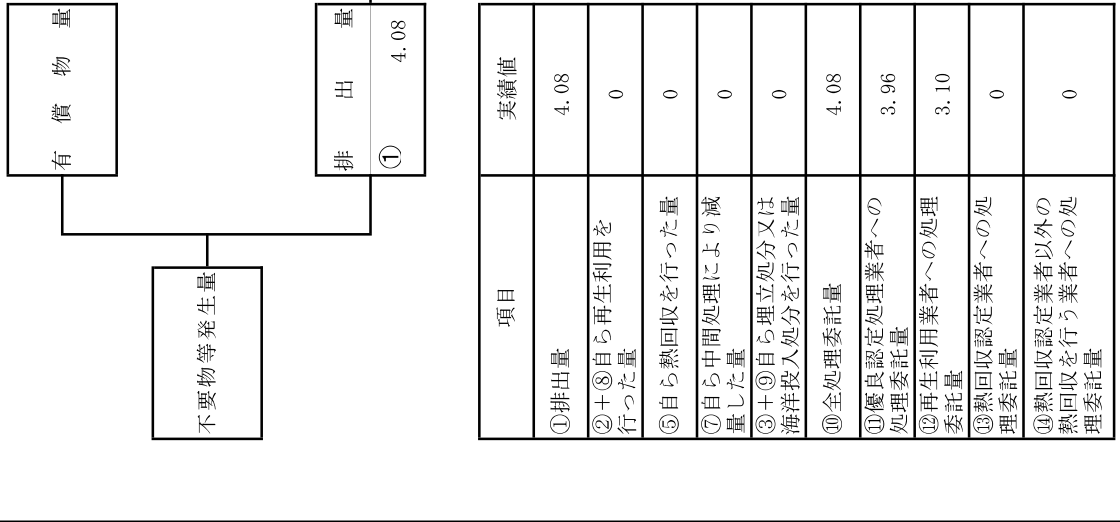
(産業廃棄物の種類： 腐食性アルカリ)

計画の実施状況

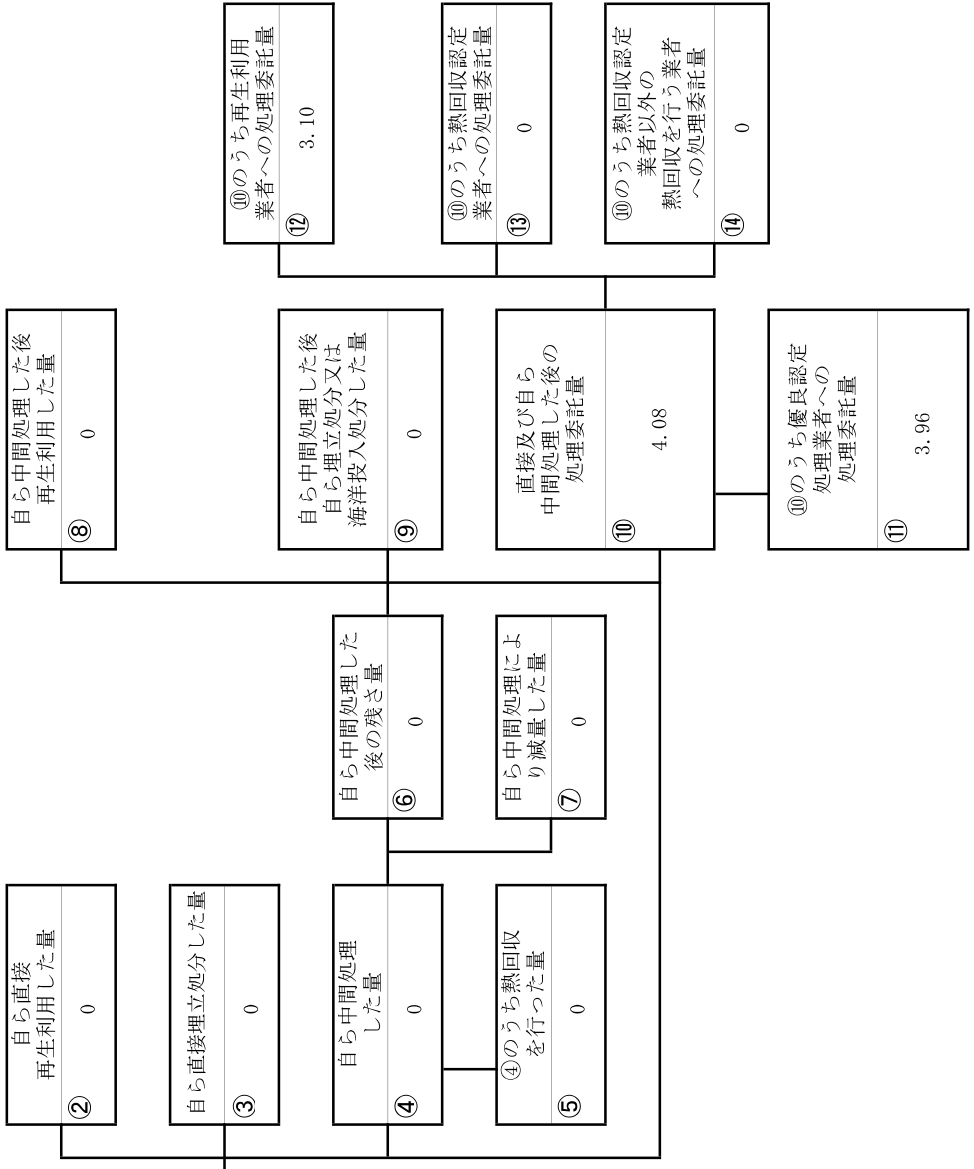
項目	実績値
①排出量	1,229.58
②+③自ら再生利用を行った量	0
④自ら熱回収を行った量	0
⑤自ら中間処理を行った量	0
⑥+⑦自ら埋立処分又は海洋投入処分を行った量	0
⑧全処理委託量	1,229.58
⑨優良認定処理業者への処理委託量	1,229.58
⑩再生利用業者への処理委託量	12.28
⑪熱回収認定業者への処理委託量	0
⑫熱回収を行う業者以外の処理委託量	0



計画の実施状況 (産業廃棄物の種類：引火性廃油)



項目	実績値
①排出量	4.08
②+③自ら再生利用を行った量	0
⑤自ら熱回収を行った量	0
⑦自ら中間処理により減量した量	0
③+⑤自ら埋立処分又は海洋投入処分を行った量	0
⑩全処理委託量	4.08
⑪優良認定処理業者への処理委託量	3.96
⑫再生利用業者への処理委託量	3.10
⑬熱回収認定業者への処理委託量	0
⑭熱回収認定業者以外の処理委託量	0

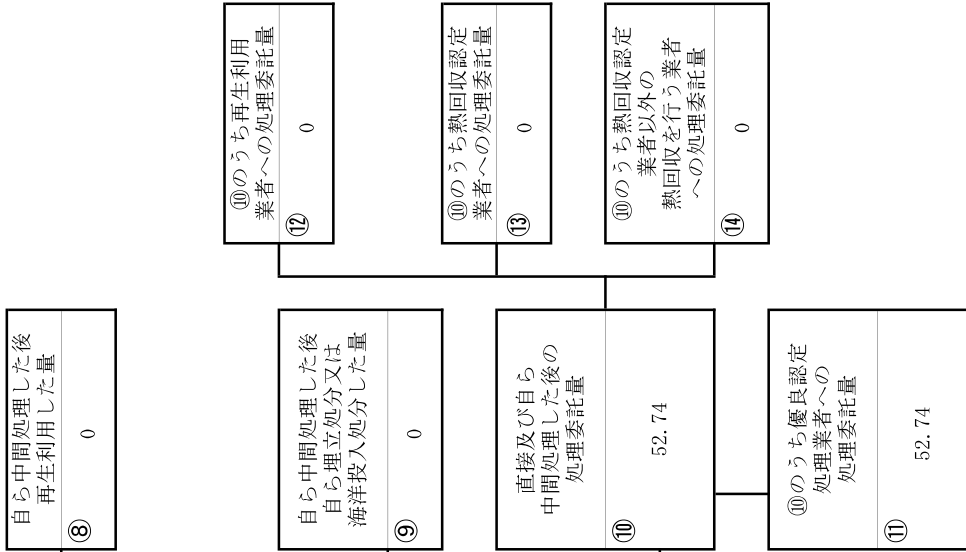


⑧	自ら中間処理した後再生利用した量	0	⑫	⑩のうち再生利用業者への処理委託量	3.10
⑨	自ら中間処理した後自ら埋立処分又は海洋投入処分した量	0	⑬	⑩のうち熱回収認定業者への処理委託量	0
⑩	直接及び自ら中間処理した後の処理委託量	4.08	⑭	⑩のうち熱回収認定業者以外の処理委託量	0
⑪	⑩のうち優良認定処理業者への処理委託量	3.96			

(産業廃棄物の種類： PCB汚染物)

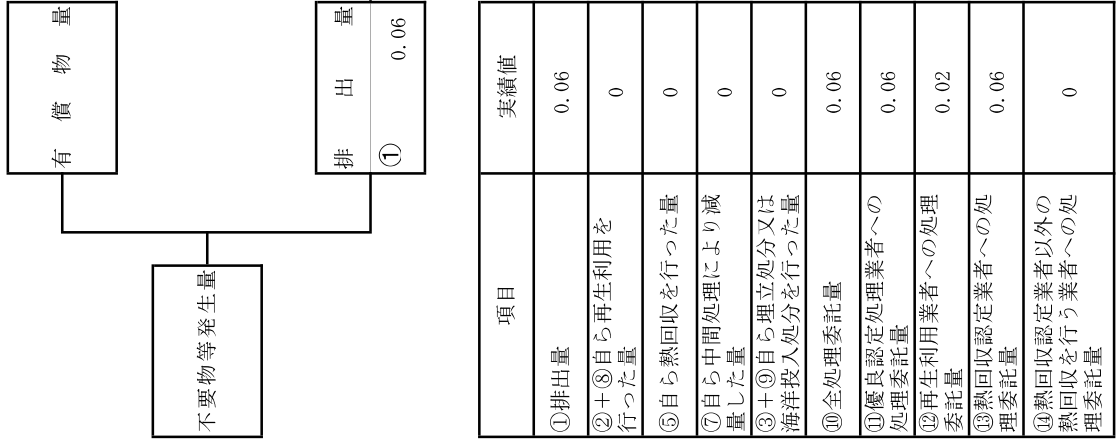
計画の実施状況

項目	実績値
①排出量	52.74
②+③+④+⑤+⑥+⑦+⑧+⑨+⑩+⑪+⑫+⑬+⑭+⑮+⑯+⑰+⑱+⑲+⑳+㉑+㉒+㉓+㉔+㉕+㉖+㉗+㉘+㉙+㉚+㉛+㉜+㉝+㉞+㉟+㊱+㊲+㊳+㊴+㊵+㊶+㊷+㊸+㊹+㊺+㊻+㊼+㊽+㊾+㊿	0
②+③+④+⑤+⑥+⑦+⑧+⑨+⑩+⑪+⑫+⑬+⑭+⑮+⑯+⑰+⑱+⑲+⑳+㉑+㉒+㉓+㉔+㉕+㉖+㉗+㉘+㉙+㉚+㉛+㉜+㉝+㉞+㉟+㊱+㊲+㊳+㊴+㊵+㊶+㊷+㊸+㊹+㊺+㊻+㊼+㊽+㊾+㊿	0
③+④+⑤+⑥+⑦+⑧+⑨+⑩+⑪+⑫+⑬+⑭+⑮+⑯+⑰+⑱+⑲+⑳+㉑+㉒+㉓+㉔+㉕+㉖+㉗+㉘+㉙+㉚+㉛+㉜+㉝+㉞+㉟+㊱+㊲+㊳+㊴+㊵+㊶+㊷+㊸+㊹+㊺+㊻+㊼+㊽+㊾+㊿	0
④+⑤+⑥+⑦+⑧+⑨+⑩+⑪+⑫+⑬+⑭+⑮+⑯+⑰+⑱+⑲+⑳+㉑+㉒+㉓+㉔+㉕+㉖+㉗+㉘+㉙+㉚+㉛+㉜+㉝+㉞+㉟+㊱+㊲+㊳+㊴+㊵+㊶+㊷+㊸+㊹+㊺+㊻+㊼+㊽+㊾+㊿	0
⑤+⑥+⑦+⑧+⑨+⑩+⑪+⑫+⑬+⑭+⑮+⑯+⑰+⑱+⑲+⑳+㉑+㉒+㉓+㉔+㉕+㉖+㉗+㉘+㉙+㉚+㉛+㉜+㉝+㉞+㉟+㊱+㊲+㊳+㊴+㊵+㊶+㊷+㊸+㊹+㊺+㊻+㊼+㊽+㊾+㊿	0
⑥+⑦+⑧+⑨+⑩+⑪+⑫+⑬+⑭+⑮+⑯+⑰+⑱+⑲+⑳+㉑+㉒+㉓+㉔+㉕+㉖+㉗+㉘+㉙+㉚+㉛+㉜+㉝+㉞+㉟+㊱+㊲+㊳+㊴+㊵+㊶+㊷+㊸+㊹+㊺+㊻+㊼+㊽+㊾+㊿	0
⑦+⑧+⑨+⑩+⑪+⑫+⑬+⑭+⑮+⑯+⑰+⑱+⑲+⑳+㉑+㉒+㉓+㉔+㉕+㉖+㉗+㉘+㉙+㉚+㉛+㉜+㉝+㉞+㉟+㊱+㊲+㊳+㊴+㊵+㊶+㊷+㊸+㊹+㊺+㊻+㊼+㊽+㊾+㊿	0
⑧+⑨+⑩+⑪+⑫+⑬+⑭+⑮+⑯+⑰+⑱+⑲+⑳+㉑+㉒+㉓+㉔+㉕+㉖+㉗+㉘+㉙+㉚+㉛+㉜+㉝+㉞+㉟+㊱+㊲+㊳+㊴+㊵+㊶+㊷+㊸+㊹+㊺+㊻+㊼+㊽+㊾+㊿	0
⑨+⑩+⑪+⑫+⑬+⑭+⑮+⑯+⑰+⑱+⑲+⑳+㉑+㉒+㉓+㉔+㉕+㉖+㉗+㉘+㉙+㉚+㉛+㉜+㉝+㉞+㉟+㊱+㊲+㊳+㊴+㊵+㊶+㊷+㊸+㊹+㊺+㊻+㊼+㊽+㊾+㊿	0
⑩+⑪+⑫+⑬+⑭+⑮+⑯+⑰+⑱+⑲+⑳+㉑+㉒+㉓+㉔+㉕+㉖+㉗+㉘+㉙+㉚+㉛+㉜+㉝+㉞+㉟+㊱+㊲+㊳+㊴+㊵+㊶+㊷+㊸+㊹+㊺+㊻+㊼+㊽+㊾+㊿	0
⑪+⑫+⑬+⑭+⑮+⑯+⑰+⑱+⑲+⑳+㉑+㉒+㉓+㉔+㉕+㉖+㉗+㉘+㉙+㉚+㉛+㉜+㉝+㉞+㉟+㊱+㊲+㊳+㊴+㊵+㊶+㊷+㊸+㊹+㊺+㊻+㊼+㊽+㊾+㊿	0
⑫+⑬+⑭+⑮+⑯+⑰+⑱+⑲+⑳+㉑+㉒+㉓+㉔+㉕+㉖+㉗+㉘+㉙+㉚+㉛+㉜+㉝+㉞+㉟+㊱+㊲+㊳+㊴+㊵+㊶+㊷+㊸+㊹+㊺+㊻+㊼+㊽+㊾+㊿	0
⑬+⑭+⑮+⑯+⑰+⑱+⑲+⑳+㉑+㉒+㉓+㉔+㉕+㉖+㉗+㉘+㉙+㉚+㉛+㉜+㉝+㉞+㉟+㊱+㊲+㊳+㊴+㊵+㊶+㊷+㊸+㊹+㊺+㊻+㊼+㊽+㊾+㊿	0
⑭+⑮+⑯+⑰+⑱+⑲+⑳+㉑+㉒+㉓+㉔+㉕+㉖+㉗+㉘+㉙+㉚+㉛+㉜+㉝+㉞+㉟+㊱+㊲+㊳+㊴+㊵+㊶+㊷+㊸+㊹+㊺+㊻+㊼+㊽+㊾+㊿	0
⑮+⑯+⑰+⑱+⑲+⑳+㉑+㉒+㉓+㉔+㉕+㉖+㉗+㉘+㉙+㉚+㉛+㉜+㉝+㉞+㉟+㊱+㊲+㊳+㊴+㊵+㊶+㊷+㊸+㊹+㊺+㊻+㊼+㊽+㊾+㊿	0
⑯+⑰+⑱+⑲+⑳+㉑+㉒+㉓+㉔+㉕+㉖+㉗+㉘+㉙+㉚+㉛+㉜+㉝+㉞+㉟+㊱+㊲+㊳+㊴+㊵+㊶+㊷+㊸+㊹+㊺+㊻+㊼+㊽+㊾+㊿	0
⑰+⑱+⑲+⑳+㉑+㉒+㉓+㉔+㉕+㉖+㉗+㉘+㉙+㉚+㉛+㉜+㉝+㉞+㉟+㊱+㊲+㊳+㊴+㊵+㊶+㊷+㊸+㊹+㊺+㊻+㊼+㊽+㊾+㊿	0
⑱+⑲+⑳+㉑+㉒+㉓+㉔+㉕+㉖+㉗+㉘+㉙+㉚+㉛+㉜+㉝+㉞+㉟+㊱+㊲+㊳+㊴+㊵+㊶+㊷+㊸+㊹+㊺+㊻+㊼+㊽+㊾+㊿	0
⑲+⑳+㉑+㉒+㉓+㉔+㉕+㉖+㉗+㉘+㉙+㉚+㉛+㉜+㉝+㉞+㉟+㊱+㊲+㊳+㊴+㊵+㊶+㊷+㊸+㊹+㊺+㊻+㊼+㊽+㊾+㊿	0
⑳+㉑+㉒+㉓+㉔+㉕+㉖+㉗+㉘+㉙+㉚+㉛+㉜+㉝+㉞+㉟+㊱+㊲+㊳+㊴+㊵+㊶+㊷+㊸+㊹+㊺+㊻+㊼+㊽+㊾+㊿	0
㉑+㉒+㉓+㉔+㉕+㉖+㉗+㉘+㉙+㉚+㉛+㉜+㉝+㉞+㉟+㊱+㊲+㊳+㊴+㊵+㊶+㊷+㊸+㊹+㊺+㊻+㊼+㊽+㊾+㊿	0
㉒+㉓+㉔+㉕+㉖+㉗+㉘+㉙+㉚+㉛+㉜+㉝+㉞+㉟+㊱+㊲+㊳+㊴+㊵+㊶+㊷+㊸+㊹+㊺+㊻+㊼+㊽+㊾+㊿	0
㉓+㉔+㉕+㉖+㉗+㉘+㉙+㉚+㉛+㉜+㉝+㉞+㉟+㊱+㊲+㊳+㊴+㊵+㊶+㊷+㊸+㊹+㊺+㊻+㊼+㊽+㊾+㊿	0
㉔+㉕+㉖+㉗+㉘+㉙+㉚+㉛+㉜+㉝+㉞+㉟+㊱+㊲+㊳+㊴+㊵+㊶+㊷+㊸+㊹+㊺+㊻+㊼+㊽+㊾+㊿	0
㉕+㉖+㉗+㉘+㉙+㉚+㉛+㉜+㉝+㉞+㉟+㊱+㊲+㊳+㊴+㊵+㊶+㊷+㊸+㊹+㊺+㊻+㊼+㊽+㊾+㊿	0
㉖+㉗+㉘+㉙+㉚+㉛+㉜+㉝+㉞+㉟+㊱+㊲+㊳+㊴+㊵+㊶+㊷+㊸+㊹+㊺+㊻+㊼+㊽+㊾+㊿	0
㉗+㉘+㉙+㉚+㉛+㉜+㉝+㉞+㉟+㊱+㊲+㊳+㊴+㊵+㊶+㊷+㊸+㊹+㊺+㊻+㊼+㊽+㊾+㊿	0
㉘+㉙+㉚+㉛+㉜+㉝+㉞+㉟+㊱+㊲+㊳+㊴+㊵+㊶+㊷+㊸+㊹+㊺+㊻+㊼+㊽+㊾+㊿	0
㉙+㉚+㉛+㉜+㉝+㉞+㉟+㊱+㊲+㊳+㊴+㊵+㊶+㊷+㊸+㊹+㊺+㊻+㊼+㊽+㊾+㊿	0
㉚+㉛+㉜+㉝+㉞+㉟+㊱+㊲+㊳+㊴+㊵+㊶+㊷+㊸+㊹+㊺+㊻+㊼+㊽+㊾+㊿	0
㉛+㉜+㉝+㉞+㉟+㊱+㊲+㊳+㊴+㊵+㊶+㊷+㊸+㊹+㊺+㊻+㊼+㊽+㊾+㊿	0
㉜+㉝+㉞+㉟+㊱+㊲+㊳+㊴+㊵+㊶+㊷+㊸+㊹+㊺+㊻+㊼+㊽+㊾+㊿	0
㉝+㉞+㉟+㊱+㊲+㊳+㊴+㊵+㊶+㊷+㊸+㊹+㊺+㊻+㊼+㊽+㊾+㊿	0
㉞+㉟+㊱+㊲+㊳+㊴+㊵+㊶+㊷+㊸+㊹+㊺+㊻+㊼+㊽+㊾+㊿	0
㉟+㊱+㊲+㊳+㊴+㊵+㊶+㊷+㊸+㊹+㊺+㊻+㊼+㊽+㊾+㊿	0
㊱+㊲+㊳+㊴+㊵+㊶+㊷+㊸+㊹+㊺+㊻+㊼+㊽+㊾+㊿	0
㊲+㊳+㊴+㊵+㊶+㊷+㊸+㊹+㊺+㊻+㊼+㊽+㊾+㊿	0
㊳+㊴+㊵+㊶+㊷+㊸+㊹+㊺+㊻+㊼+㊽+㊾+㊿	0
㊴+㊵+㊶+㊷+㊸+㊹+㊺+㊻+㊼+㊽+㊾+㊿	0
㊵+㊶+㊷+㊸+㊹+㊺+㊻+㊼+㊽+㊾+㊿	0
㊶+㊷+㊸+㊹+㊺+㊻+㊼+㊽+㊾+㊿	0
㊷+㊸+㊹+㊺+㊻+㊼+㊽+㊾+㊿	0
㊸+㊹+㊺+㊻+㊼+㊽+㊾+㊿	0
㊹+㊺+㊻+㊼+㊽+㊾+㊿	0
㊺+㊻+㊼+㊽+㊾+㊿	0
㊻+㊼+㊽+㊾+㊿	0
㊼+㊽+㊾+㊿	0
㊽+㊾+㊿	0
㊾+㊿	0
㊿	0



(産業廃棄物の種類： 感染性廃棄物)

計画の実施状況



項目	実績値
①排出量	0.06
②+③自ら再生利用を行った量	0
⑤自ら熱回収を行った量	0
⑦自ら中間処理により減量した量	0
③+⑤自ら埋立処分又は海洋投入処分を行った量	0
⑩全処理委託量	0.06
⑪優良認定処理業者への処理委託量	0.06
⑫再生利用業者への処理委託量	0.02
⑬熱回収認定業者への処理委託量	0.06
⑭熱回収を行う業者以外への処理委託量	0

(第3面)

備考

- 1 翌年度の6月30日までに提出すること。
- 2 「事業の種類」の欄には、日本標準産業分類の区分を記入すること。
- 3 「産業廃棄物処理計画における目標値」の欄には、項目ごとに、産業廃棄物処理計画に記載した目標値を記入すること。
- 4 第2面には、前年度の産業廃棄物の処理に関して、①～⑭の欄のそれぞれに、(1)から(14)に掲げる量を記入すること。
 - (1) ①欄 当該事業場において生じた産業廃棄物の量
 - (2) ②欄 (1)の量のうち、中間処理をせず直接自ら再生利用した量
 - (3) ③欄 (1)の量のうち、中間処理をせず直接自ら埋立処分又は海洋投入処分した量
 - (4) ④欄 (1)の量のうち、自ら中間処理をした産業廃棄物の当該中間処理前の量
 - (5) ⑤欄 (4)の量のうち、熱回収を行った量
 - (6) ⑥欄 自ら中間処理をした後の量
 - (7) ⑦欄 (4)の量から(6)の量を差し引いた量
 - (8) ⑧欄 (6)の量のうち、自ら利用し、又は他人に売却した量
 - (9) ⑨欄 (6)の量のうち、自ら埋立処分及び海洋投入処分した量
 - (10) ⑩欄 中間処理及び最終処分を委託した量
 - (11) ⑪欄 (10)の量のうち、優良認定処理業者（廃棄物の処理及び清掃に関する法律施行令第6条の11第2号に該当する者）への処理委託量
 - (12) ⑫欄 (10)の量のうち、処理業者への再生利用委託量
 - (13) ⑬欄 (10)の量のうち、認定熱回収施設設置者（廃棄物の処理及び清掃に関する法律第15条の3の3第1項の認定を受けた者）である処理業者への焼却処理委託量
 - (14) ⑭欄 (10)の量のうち、認定熱回収施設設置者以外の熱回収を行っている処理業者への焼却処理委託量
- 5 第2面の左下の表には、項目ごとに、産業廃棄物処理計画に記載したそれぞれの実績値を記入すること。
- 6 産業廃棄物の種類が2以上あるときは、産業廃棄物の種類ごとに、第2面の例により産業廃棄物処理計画の実施状況を明らかにした書面を作成し、当該書面を添付すること。
- 7 ※欄は記入しないこと。