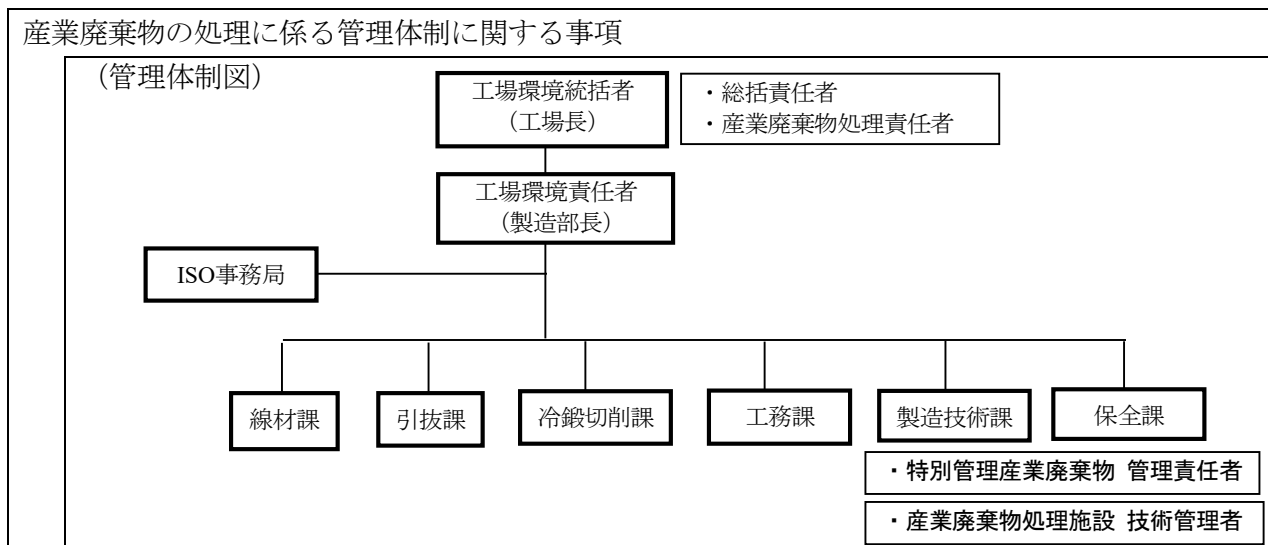


(第1面)

産業廃棄物処理計画書	
2022年6月15日	
愛知県知事 殿	
提出者	
住 所 愛知県名古屋市熱田区六野1丁目3番1号	
氏 名 株式会社 三五	
代表取締役社長 恒川 幸三	
(法人にあつては、名称及び代表者の氏名)	
電話番号 052-882-0035	
廃棄物の処理及び清掃に関する法律第12条第9項の規定に基づき、産業廃棄物の減量その他その処理に関する計画を作成したので、提出します。	
事業場の名称	株式会社 三五 三好工場
事業場の所在地	愛知県みよし市三好町井ノ口47
計画期間	2022年4月1日～2023年3月31日
当該事業場において現に行っている事業に関する事項	
①事業の種類	22：鉄鋼業
②事業の規模	3,396,000万円
③従業員数	257人
④産業廃棄物の一連の処理の工程	別紙① 参照



産業廃棄物の排出の抑制に関する事項

① 現状	【前年度（2021年度）実績】		
	産業廃棄物の種類		
	排出量	t	t
	(これまでに実施した取組) 別紙② 参照		
② 計画	【目標】		
	産業廃棄物の種類		
	排出量	t	t
	(今後実施する予定の取組) 別紙② 参照		

産業廃棄物の分別に関する事項

① 現状	(分別している産業廃棄物の種類及び分別に関する取組) 別紙② 参照
② 計画	(今後分別する予定の産業廃棄物の種類及び分別に関する取組) 別紙② 参照

自ら行う産業廃棄物の再生利用に関する事項			
② 現状	【前年度（2021年度）実績】		
	産業廃棄物の種類		
	自ら再生利用を行った産業廃棄物の量	t	t
	(これまでに実施した取組) 別紙② 参照		
② 計画	【目標】		
	産業廃棄物の種類		
	自ら再生利用を行う産業廃棄物の量	t	t
	(今後実施する予定の取組) 別紙② 参照		
自ら行う産業廃棄物の中間処理に関する事項			
③ 現状	【前年度（2021年度）実績】		
	産業廃棄物の種類		
	自ら熱回収を行った産業廃棄物の量	t	t
	自ら中間処理により減量した産業廃棄物の量	t	t
	(これまでに実施した取組) 別紙② 参照		
② 計画	【目標】		
	産業廃棄物の種類		
	自ら熱回収を行う産業廃棄物の量	t	t
	自ら中間処理により減量する産業廃棄物の量	t	t
	(今後実施する予定の取組) 別紙② 参照		

(第4面)

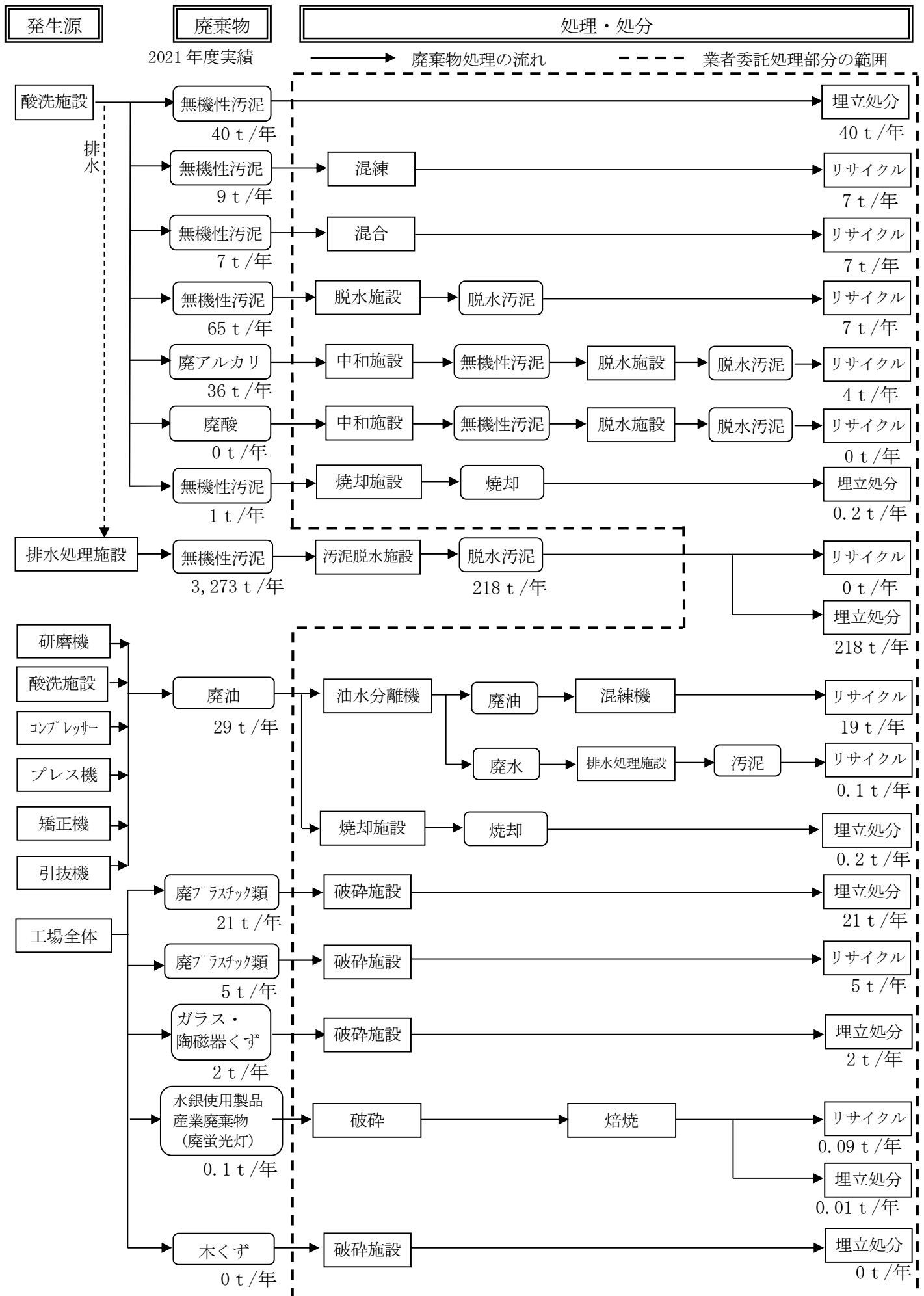
自ら行う産業廃棄物の埋立処分又は海洋投入処分に関する事項			
④ 現状	【前年度（2021年度）実績】		
	産業廃棄物の種類		
	自ら埋立処分又は海洋投入処分を行った産業廃棄物の量	t	t
	(これまでに実施した取組) 別紙② 参照		
② 計画	【目標】		
	産業廃棄物の種類		
	自ら埋立処分又は海洋投入処分を行う産業廃棄物の量	t	t
	(今後実施する予定の取組) 別紙② 参照		
産業廃棄物の処理の委託に関する事項			
⑤ 現状	【前年度（2021年度）実績】		
	産業廃棄物の種類		
	全処理委託量	t	t
	優良認定処理業者への処理委託量	t	t
	再生利用業者への処理委託量	t	t
	認定熱回収業者への処理委託量	t	t
	認定熱回収業者以外の熱回収を行う業者への処理委託量	t	t
	(これまでに実施した取組) 別紙② 参照		

② 計画	【目標】		
	産業廃棄物の種類		
	全処理委託量	t	t
	優良認定処理業者への 処理委託量	t	t
	再生利用業者への 処理委託量	t	t
	認定熱回収業者への 処理委託量	t	t
	認定熱回収業者以外の 熱回収を行う業者への 処理委託量	t	t
	(今後実施する予定の取組) 別紙② 参照		
※事務処理欄			

備考

- 1 前年度の産業廃棄物の発生量が1,000トン以上の事業場ごとに1枚作成すること。
- 2 当該年度の6月30日までに提出すること。
- 3 「当該事業場において現に行っている事業に関する事項」の欄は、以下に従って記入すること。
 - (1)①欄には、日本標準産業分類の区分を記入すること。
 - (2)②欄には、製造業の場合における製造品出荷額（前年度実績）、建設業の場合における元請完成工事高（前年度実績）、医療機関の場合における病床数（前年度末時点）等の業種に応じ事業規模が分かるような前年度の実績を記入すること。
 - (3)④欄には、当該事業場において生ずる産業廃棄物についての発生から最終処分が終了するまでの一連の処理の工程（当該処理を委託する場合は、委託の内容を含む。）を記入すること。
- 4 「自ら行う産業廃棄物の中間処理に関する事項」の欄には、産業廃棄物の種類ごとに、自ら中間処理を行うに際して熱回収を行った場合における熱回収を行った産業廃棄物の量と、自ら中間処理を行うことによって減量した量について、前年度の実績、目標及び取組を記入すること。
- 5 「産業廃棄物の処理の委託に関する事項」の欄には、産業廃棄物の種類ごとに、全処理委託量を記入するほか、その内数として、優良認定処理業者（廃棄物の処理及び清掃に関する法律施行令第6条の11第2号に該当する者）への処理委託量、処理業者への再生利用委託量、認定熱回収施設設置者（廃棄物の処理及び清掃に関する法律第15条の3の3第1項の認定を受けた者）である処理業者への焼却処理委託量及び認定熱回収施設設置者以外の熱回収を行っている処理業者への焼却処理委託量について、前年度実績、目標及び取組を記入すること。
- 6 それぞれの欄に記入すべき事項の全てを記入することができないときは、当該欄に「別紙のとおり」と記入し、当該欄に記入すべき内容を記入した別紙を添付すること。また、産業廃棄物の種類が3以上あるときは、前年度実績及び目標の欄に「別紙のとおり」と記入し、当該欄に記入すべき内容を記入した別紙を添付すること。また、それぞれの欄に記入すべき事項がないときは、「—」を記入すること。
- 7 ※欄は記入しないこと。

別紙① 産業廃棄物の一連の処理の工程



別紙② (1 / 5 ページ)

産業廃棄物の排出の抑制に関する事項									
① 現状	【前年度（2021年度）実績】								
	産業廃棄物の種類	汚泥	廃油	廃アルカリ	廃酸	廃プラスチック類	ガラス・陶磁器くず	水銀使用製品 産業廃棄物	木くず
	排出量	3,395 t	29 t	36 t	0 t	26 t	2 t	0.1 t	0 t
	(これまでに実施した取組) ・ 補給水の流量調整による廃液排出量の低減。 ・ 加工油、表面処理剤の更油・更液周期の延長。 ・ 排水処理施設の脱水設備[フィルタープレス]ろ布の取替えを実施。 ・ 使用済み鉍物油の一部を有償物へ切替え対象の拡大。								
②計画	【目標】								
	産業廃棄物の種類	汚泥	廃油	廃アルカリ	廃酸	廃プラスチック類	ガラス・陶磁器くず	水銀使用製品 産業廃棄物	木くず
	排出量	3,329 t	28 t	34 t	9 t	25 t	2 t	0.1 t	2 t
	(今後実施する予定の取組) ・ 補給水管理により排水処理汚泥を低減。 ・ 凝集剤変更による汚泥の減量化を実施する。 ・ 処理量に応じた加工油および表面処理剤の交換周期の適正化をはかる。 ・ 使用済み鉍物油を浄油して再利用する。								
産業廃棄物の分別に関する事項									
①現状	(分別している産業廃棄物の種類及び分別に関する取組) ・ 当事業場から混合廃棄物は発生していない。								
②計画	(今後分別する予定の産業廃棄物の種類及び分別に関する取組) ・ 今後も発生する予定は無い。								

別紙② (2/5 ページ)

自ら行う産業廃棄物の再生利用に関する事項									
① 現状	【前年度（2021年度）実績】								
	産業廃棄物の種類	汚泥	廃油	廃アルカリ	廃酸	廃プラスチック類	ガラス・陶磁器くず	水銀使用製品産業廃棄物	木くず
	自ら再生利用を行った産業廃棄物の量	0 t	0 t	0 t	0 t	0 t	0 t	0 t	0 t
	(これまでに実施した取組) ・特に実施していない。								
②計画	【目標】								
	産業廃棄物の種類	汚泥	廃油	廃アルカリ	廃酸	廃プラスチック類	ガラス・陶磁器くず	水銀使用製品産業廃棄物	木くず
	自ら再生利用を行う産業廃棄物の量	0 t	0 t	0 t	0 t	0 t	0 t	0 t	0 t
	(今後実施する予定の取組) ・実施予定なし								
自ら行う産業廃棄物の中間処理に関する事項									
① 現状	【前年度（2021年度）実績】								
	産業廃棄物の種類	汚泥	廃油	廃アルカリ	廃酸	廃プラスチック類	ガラス・陶磁器くず	水銀使用製品産業廃棄物	木くず
	自ら熱回収を行った産業廃棄物の量	0 t	0 t	0 t	0 t	0 t	0 t	0 t	0 t
	自ら中間処理により減量した産業廃棄物の量	3,055 t	0 t	0 t	0 t	0 t	0 t	0 t	0 t
	(これまでに実施した取組) ・排水処理施設の脱水設備を更新（2016年8月） ・2021年3月に脱水設備[フィルタープレス]のろ布取替えを実施。								

別紙② (3/5 ページ)

自ら行う産業廃棄物の中間処理に関する事項									
②計画	【目標】								
	産業廃棄物の種類	汚泥	廃油	廃アルカリ	廃酸	廃プラスチック類	ガラス・陶磁器くず	水銀使用製品産業廃棄物	木くず
	自ら熱回収を行う産業廃棄物の量	0 t	0 t	0 t	0 t	0 t	0 t	0 t	0 t
	自ら中間処理により減量する産業廃棄物の量	3,006t	0 t	0 t	0 t	0 t	0 t	0 t	0 t
	(今後実施する予定の取組) ・排水処理施設(脱水設備)の維持管理								
自ら行う産業廃棄物の埋立処分又は海洋投入処分に関する事項									
①現状	【前年度(2021年度)実績】								
	産業廃棄物の種類	汚泥	廃油	廃アルカリ	廃酸	廃プラスチック類	ガラス・陶磁器くず	水銀使用製品産業廃棄物	木くず
	自ら埋立処分又は海洋投入処分を行った産業廃棄物の量	0 t	0 t	0 t	0 t	0 t	0 t	0 t	0 t
	(これまでに実施した取組) ・特に実施していない。								
②計画	【目標】								
	産業廃棄物の種類	汚泥	廃油	廃アルカリ	廃酸	廃プラスチック類	ガラス・陶磁器くず	水銀使用製品産業廃棄物	木くず
	自ら埋立処分又は海洋投入処分を行う産業廃棄物の量	0 t	0 t	0 t	0 t	0 t	0 t	0 t	0 t
	(今後実施する予定の取組) ・実施予定なし。								

別紙② (4 / 5 ページ)

産業廃棄物の処理の委託に関する事項									
① 現状	【前年度（2021年度）実績】								
	産業廃棄物の種類	汚泥	廃油	廃アルカリ	廃酸	廃プラスチック類	ガラス・陶磁器くず	水銀使用製品産業廃棄物	木くず
	全処理委託量	340 t	29 t	36 t	0 t	26 t	2 t	0.1 t	0 t
	優良認定処理業者への処理委託量	339 t	29 t	36 t	0 t	5 t	0 t	0 t	0 t
	再生利用者への処理委託量	7 t	25 t	0 t	0 t	5 t	0 t	0 t	0 t
	認定熱回収業者への処理委託量	0 t	0 t	0 t	0 t	0 t	0 t	0 t	0 t
	認定熱回収業者以外の熱回収を行う業者への処理委託量	0 t	0 t	0 t	0 t	0 t	0 t	0 t	0 t
	(これまでに実施した取組) ・可能な限り再生利用者への処理委託を行い、最終処分量の低減を推進した。 ・委託先処理業者[優良認定処理業者を除く]への1回/年の現地確認を実施した。								

別紙② (5 / 5 ページ)

【目標】									
		産業廃棄物の種類	汚泥	廃油	廃アルカリ	廃酸	廃プラスチック類	ガラス・陶磁器くず	水銀使用製品産業廃棄物
②計画	全処理委託量	323 t	28 t	34 t	9 t	25 t	2 t	0.1 t	2 t
	優良認定処理業者への処理委託量	322 t	28 t	34 t	9 t	5 t	0 t	0 t	0 t
	再生利用業者への処理委託量	7 t	24 t	0 t	0 t	5 t	0 t	0 t	0 t
	認定熱回収業者への処理委託量	0 t	0 t	0 t	0 t	0 t	0 t	0 t	0 t
	認定熱回収業者以外の熱回収を行う業者への処理委託量	0 t	0 t	0 t	0 t	0 t	0 t	0 t	0 t
	<p>(今後実施する予定の取組)</p> <ul style="list-style-type: none"> ・可能な限り優良認定処理業者への処理委託を推進する。 ・最終処分量低減のため、継続して再生利用業者の調査・委託を推進する。 ・委託先処理業者[優良認定処理業者を除く]への1回/年の現地確認を実施する。 								