



うみ 海のめぐみ

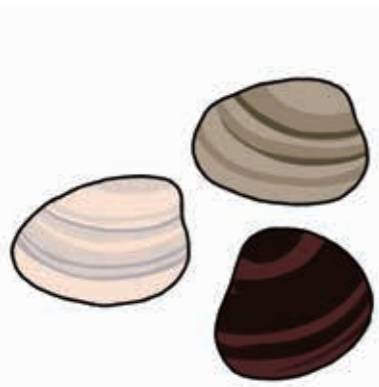
うみ 海のめぐみ

うみ 海のめぐみ

うみ い 海の生きもの

うみ い 海の生きもの

アサリ



みそ汁、スパゲッティーなど、  
いろいろな料理に使われている。

ガザミ



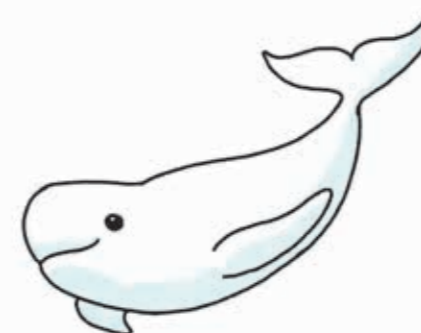
「ワタリガニ」とよばれるおいしい  
カニ。  
川の水が流れこむところが好き。

クルマエビ



しまもようがあり、まるまると  
車輪のように見えるので「くるま  
えび」とよばれている。

スナメリ



イルカのなかま。海のごみをまち  
がえて食べてしまうことがある。

アカウミガメ



海にすむ大きなカメ。レジぶくろ  
をクラゲとまちがえて食べてし  
まうことがある。

<p>ぜんこく ばんおお  <b>全国で1番多く</b>          とれるのは愛知県</p>	<p>ぜんこく ばんおお  <b>全国で1番多く</b>          とれるのは愛知県</p>	<p>ぜんこく ばんめ  <b>全国で2番目に</b>          おお 多くとれるのは愛知県</p>	<p>いせわん みかわん み  <b>伊勢湾や三河湾で見られる</b></p>	<p>たまごを産むため  <b>海岸にやってくる</b></p>
<p><b>アサリ</b></p> <p>しおひが  <b>潮干狩りに行ってたくさんとろう!</b></p>	<p><b>ガザミ</b></p> <p>あき もっと  <b>秋に最もたくさんとれる。</b>          カニみそやたまごもおいしい!</p>	<p><b>クルマエビ</b></p> <p>さしみ た  <b>お刺身にして食べるとおいしい!</b></p>	<p><b>スナメリ</b></p> <p>あいち うみ むかし かず  <b>愛知の海に昔からいるが、数が</b>  <b>へってきている。</b></p>	<p><b>アカウミガメ</b></p> <p>あいち かいがん  <b>愛知の海岸にもやってくる、</b>          すなはま あな  <b>砂浜に穴をほってたまごを産む。</b></p>





しぜん 自然から出るごみ

しぜん 自然から出るごみ

しごと 仕事で使うもの

しごと 仕事で使うもの

しごと 仕事で使うもの

りゅうぼく  
**流木**



かたち よいものを見つけたらおうちにかざろう!

かい 海そう (かいがん 海岸に打ち上げられたもの)



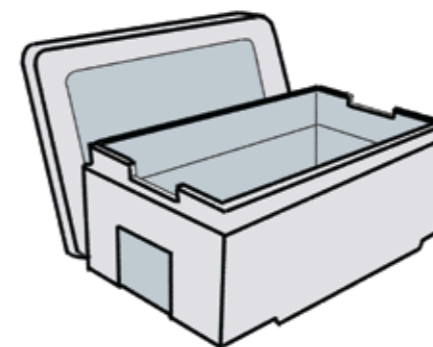
かいがん なが 海岸に流れ着いてくさってしまったものはとてもくさい。

なえ ひりょう 苗ポット、肥料のふくろ



のうぎょう 農業で出るごみ。なえ 苗ポットは苗を育てるための容器。

はっぼう 発泡スチロール



やさい さかな はこ 野菜や魚などを運ぶときによく使われる。水や熱を通しにくい。

ぎよ 漁もう



りょうし 漁師さんが魚をとるときに使う道具。



やま かわ なが  
山や川から流れつく

うみ たくさん はっせい  
よごれた海にたくさん発生する

かぜ と  
風に飛ばされやすい

ちい  
けずれると小さなかけらが  
たくさん出る

たいへん  
からまると大変

りゅうぼく  
**流木**



やま かわら お か  
山や河原の折れたえだや枯れた  
木が大雨で流されたもの。

かい  
**海そう** (かいがん う あ  
海岸に打ち上げ  
られたもの)



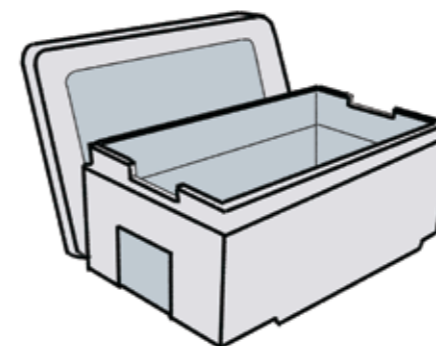
じかん はかかるが、自然にかえる。  
かたづける場合は、水分や塩分を  
ふくむため大変。

なえ ひりょう  
**苗ポット、肥料のふくろ**



なえ  
苗ポットは、くりかえし使うことが  
できるものもある。

はっぼう  
**発泡スチロール**



ちい  
小さなかけらになると、拾えなく  
なる。魚や鳥などがまちがえて食  
べてしまうことがある。

ぎよ  
**漁もう**



き  
切れたりして流されると、生きもの  
や船のスクリューなどにかまると  
生きものは動けなくなることもある。



<p>くらしから出るごみ</p>	<p>くらしから出るごみ</p>	<p>くらしから出るごみ</p>	<p>くらしから出るごみ</p>	<p>くらしから出るごみ</p>
<p><b>プラスチック製品</b><sup>せいひん</sup></p> <p>プラマークがついたものは、ごみぶくろ、プランターなどにリサイクルできる。</p>	<p><b>ペットボトル</b></p> <p>で出かけるときは、水とうやマイボトルを持ち歩こう!</p>	<p><b>缶</b><sup>かん</sup></p> <p>リサイクルされて、<sup>あたら</sup>新しい<sup>かん</sup>缶や<sup>じどうしゃぶひん</sup>自動車部品などに生まれかわる。</p>	<p><b>びん</b></p> <p><sup>かいしゅう</sup>回収された<sup>あ</sup>空きびんはあらって<sup>さいりよう</sup>再利用したり、とかして<sup>あたら</sup>新しいびんに生まれかわる。</p>	<p><b>レジぶくろ</b></p> <p><sup>か</sup>買いものをするときには、マイバッグを<sup>ようい</sup>用意して、よぶんなレジぶくろはことわろう!</p>



たいよう ひかり なみ こま  
太陽の光や波で細かくわれる

リサイクルで  
いろいろなものに生まれかわる

きけんなものが  
なかのこに残っていることもある

われるとあぶない

かぜと  
風に飛ばされやすい

プラスチック製品 せいひん



こま  
細くなったものを、とり さかな  
ちがえて食べてしまうことがある。

ペットボトル



たまごのパック、シャツのほか、  
あたら  
新しいペットボトルにもリサイク  
ルされる。

缶 かん



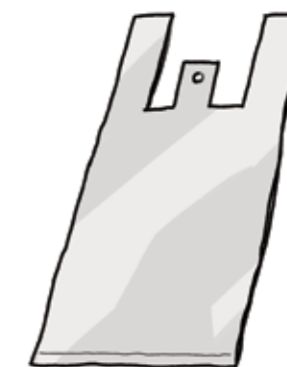
スプレーやガスの缶はとてもきけ  
ん。みつけてもこどもだけでさわ  
らないようにしよう。

びん



われたびんでけがをしてしまうか  
も。ひろ  
拾うときは気をつけよう。

レジぶくろ



ウミガメが、クラゲとまちがえて  
た  
食べてしまうことがある。