

(第1面)

産業廃棄物処理計画書

平成24年 6月 18日

愛知県知事 殿

提出者

住所

氏名

愛知県春日井市王子町1番地

王子製紙株式会社春日井工場

常務執行役員工場長 松尾 洋二

(法人にあつては、名称及び代表者の氏名)

電話番号 0568-81-1111

廃棄物の処理及び清掃に関する法律第12条第9項の規定に基づき、産業廃棄物の減量その他その処理に関する計画を作成したので、提出します。

事業場の名称	王子製紙株式会社春日井工場
事業場の所在地	愛知県春日井市王子町1番地
計画期間	平成24年4月1日 ~ 平成25年3月31日
当該事業場において現に行っている事業に関する事項	
①事業の種類	14:パルプ・紙・紙加工品製造業
②事業の規模	製造品出荷額: 7,279,900万円
③従業員数	550人
④産業廃棄物の一連の処理の工程	「別紙①、②のとおり」

(第2面)

産業廃棄物の処理に係る管理体制に関する事項

(管理体制図)

「別紙③のとおり」

産業廃棄物の排出の抑制に関する事項

①現状	【前年度（23年度）実績】 「別紙④-1のとおり」		
	産業廃棄物の種類		
	排 出 量	t	t
	(これまでに実施した取組)		
②計画	【目標】 「別紙④-1のとおり」		
	産業廃棄物の種類		
	排 出 量	t	t
	(今後実施する予定の取組)		

産業廃棄物の分別に関する事項

①現状	(分別している産業廃棄物の種類及び分別に関する取組) ・ 混焼ボイラーの燃え殻に含まれる金属類を分別し、リサイクルしている。
②計画	(今後分別する予定の産業廃棄物の種類及び分別に関する取組) ・ 金属類を分別していない混焼ボイラーについて分別を検討する。

(第3面)

自ら行う産業廃棄物の再生利用に関する事項			
①現状	【前年度（23年度）実績】 「別紙④-2のとおり」		
	産業廃棄物の種類		
	自ら再生利用を行った産業廃棄物の量	t	t
	(これまでに実施した取組)		
②計画	【目標】 「別紙④-2のとおり」		
	産業廃棄物の種類		
	自ら再生利用を行う産業廃棄物の量	t	t
	(今後実施する予定の取組)		
自ら行う産業廃棄物の中間処理に関する事項			
①現状	【前年度（23年度）実績】 「別紙④-3のとおり」		
	産業廃棄物の種類		
	自ら熱回収を行った産業廃棄物の量	t	t
	自ら中間処理により減量した産業廃棄物の量	t	t
	(これまでに実施した取組)		
②計画	【目標】 「別紙④-3のとおり」		
	産業廃棄物の種類		
	自ら熱回収を行う産業廃棄物の量	t	t
	自ら中間処理により減量する産業廃棄物の量	t	t
	(今後実施する予定の取組)		

(第4面)

自ら行う産業廃棄物の埋立処分又は海洋投入処分に関する事項

①現状	【前年度（23年度）実績】		
	産業廃棄物の種類	全種類該当なし	
	自ら埋立処分又は海洋投入処分を行った産業廃棄物の量	0 t	t
	(これまでに実施した取組)		
②計画	【目標】		
	産業廃棄物の種類	全種類該当なし	
	自ら埋立処分又は海洋投入処分を行う産業廃棄物の量	0 t	t
	(今後実施する予定の取組)		

産業廃棄物の処理の委託に関する事項

①現状	【前年度（23年度）実績】		「別紙④-4のとおり」	
	産業廃棄物の種類			
	全処理委託量	t	t	t
	優良認定処理業者への処理委託量	t	t	t
	再生利用業者への処理委託量	t	t	t
	認定熱回収業者への処理委託量	t	t	t
	認定熱回収業者以外の熱回収を行う業者への処理委託量	t	t	t
	(これまでに実施した取組)			

(第5面)

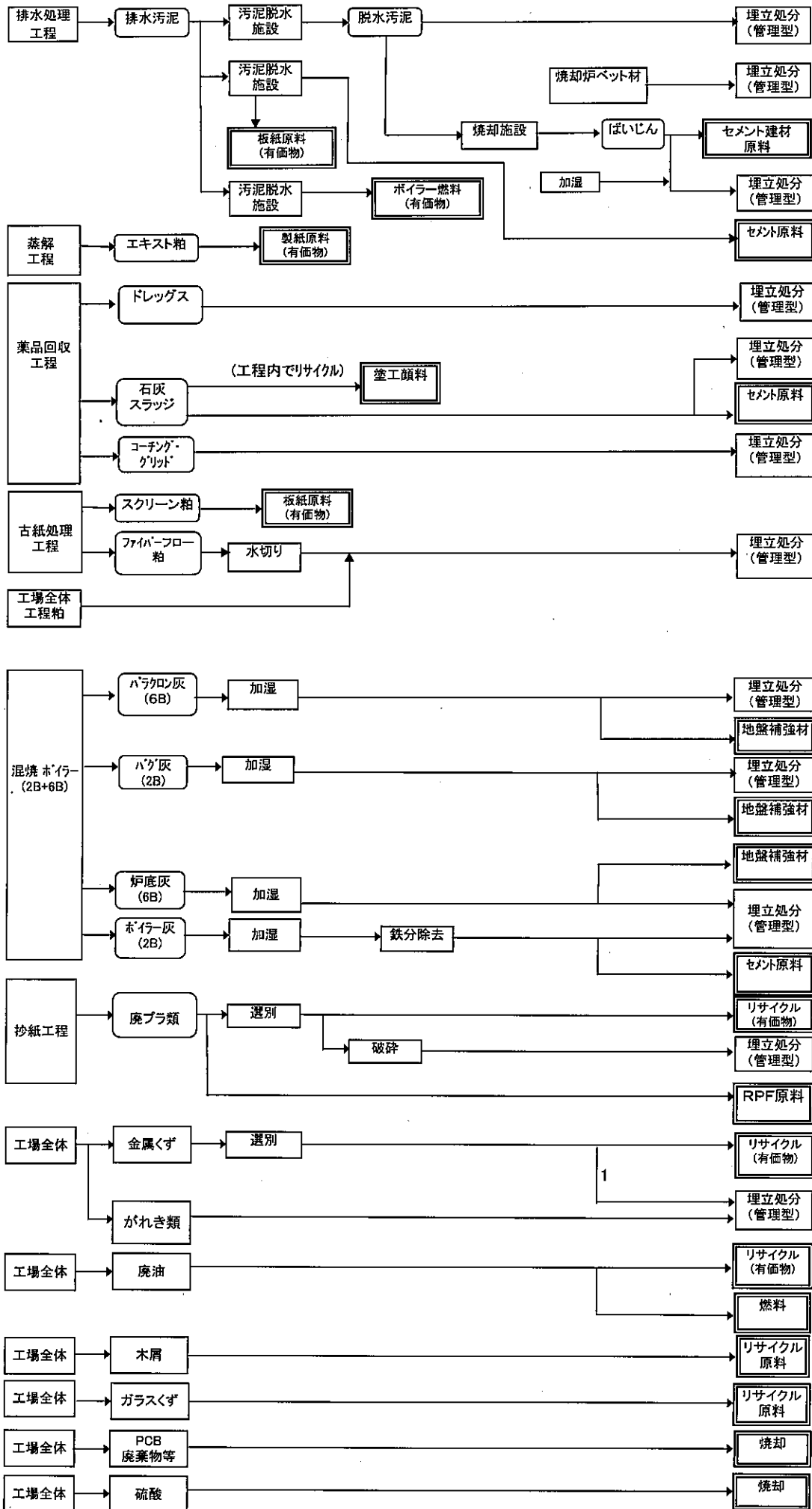
②計画	【目標】 「別紙④-4のとおり」		
	産業廃棄物の種類		
	全処理委託量	t	t
	優良認定処理業者への 処理委託量	t	t
	再生利用業者への 処理委託量	t	t
	認定熱回収業者への 処理委託量	t	t
	認定熱回収業者以外の 熱回収を行う業者への 処理委託量	t	t
	(今後実施する予定の取組)		
※事務処理欄			

備考

- 1 前年度の産業廃棄物の発生量が1,000トン以上の事業場ごとに1枚作成すること。
- 2 当該年度の6月30日までに提出すること。
- 3 「当該事業場において現に行っている事業に関する事項」の欄は、以下に従って記入すること。
 - (1) ①欄には、日本標準産業分類の区分を記入すること。
 - (2) ②欄には、製造業の場合における製造品出荷額（前年度実績）、建設業の場合における元請完成工事高（前年度実績）、医療機関の場合における病床数（前年度末時点）等の業種に応じ事業規模が分かるような前年度の実績を記入すること。
 - (3) ④欄には、当該事業場において生ずる産業廃棄物についての発生から最終処分が終了するまでの一連の処理の工程（当該処理を委託する場合は、委託の内容を含む。）を記入すること。
- 4 「自ら行う産業廃棄物の中間処理に関する事項」の欄には、産業廃棄物の種類ごとに、自ら中間処理を行うに際して熱回収を行った場合における熱回収を行った産業廃棄物の量と、自ら中間処理を行うことによって減量した量について、前年度の実績、目標及び取組を記入すること。
- 5 「産業廃棄物の処理の委託に関する事項」の欄には、産業廃棄物の種類ごとに、全処理委託量を記入するほか、その内数として、優良認定処理業者（廃棄物の処理及び清掃に関する法律施行令第6条の11第2号に該当する者）への処理委託量、処理業者への再生利用委託量、認定熱回収施設設置者（廃棄物の処理及び清掃に関する法律第15条の3の3第1項の認定を受けた者）である処理業者への焼却処理委託量及び認定熱回収施設設置者以外の熱回収を行っている処理業者への焼却処理委託量について、前年度実績、目標及び取組を記入すること。
- 6 それぞれの欄に記入すべき事項の全てを記入することができないときは、当該欄に「別紙のとおり」と記入し、当該欄に記入すべき内容を記入した別紙を添付すること。また、産業廃棄物の種類が3以上あるときは、前年度実績及び目標の欄に「別紙のとおり」と記入し、当該欄に記入すべき内容を記入した別紙を添付すること。また、それぞれの欄に記入すべき事項がないときは、「―」を記入すること。
- 7 ※欄は記入しないこと。

(別紙①)

廃棄物処理フローシート



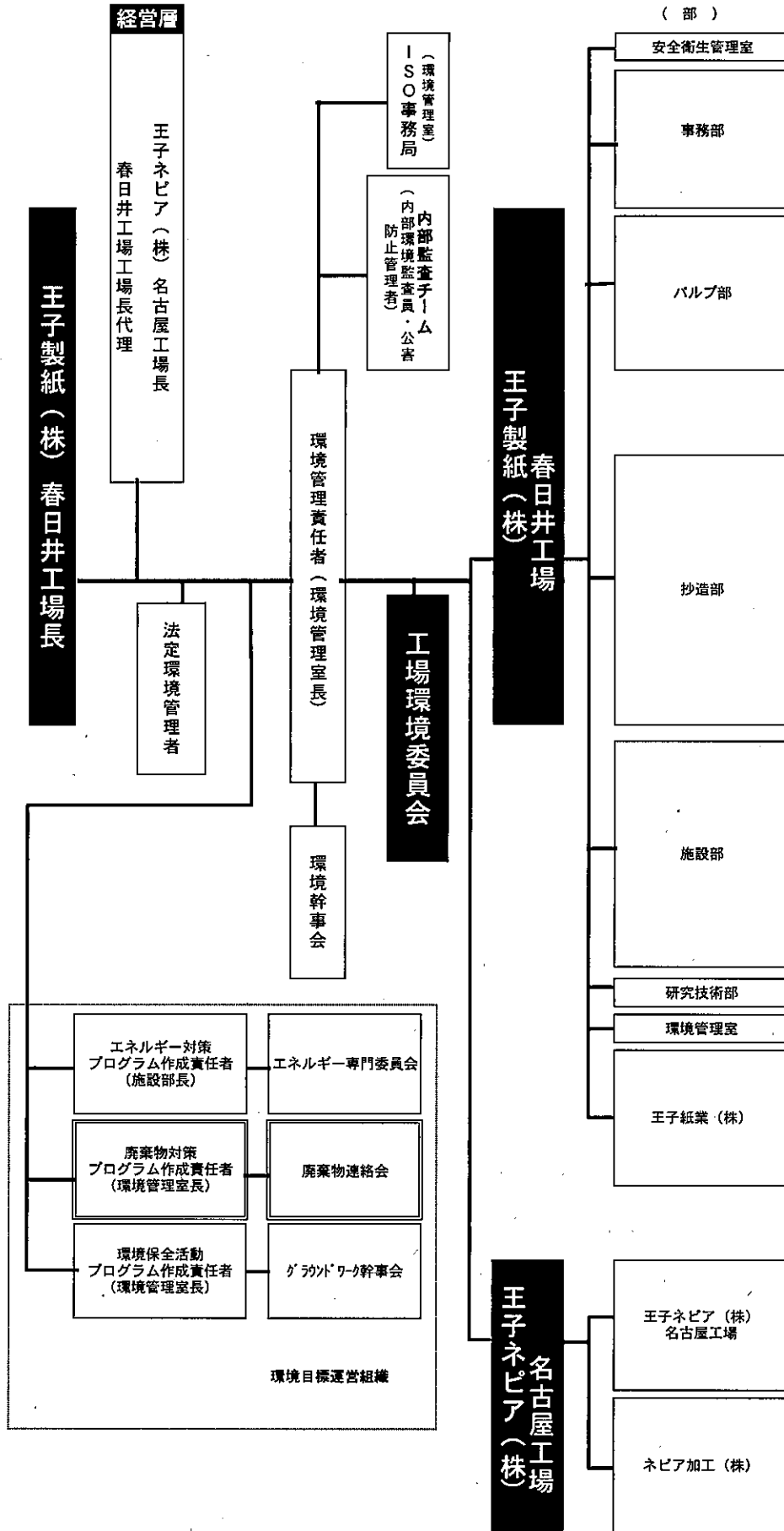
(別紙②)

産業廃棄物委託契約の現状について

委託廃棄物の種類	再生利用の状況
汚泥、ばいじん、燃え殻、廃プラスチック類、金属くず、ガラスくず等、がれき類	管理型処分場に埋立
汚泥、ばいじん、燃え殻	セメント原料リサイクル
ばいじん、燃え殻	地盤補強材リサイクル
ばいじん	建材原料リサイクル
ばいじん	土壌固化材リサイクル
ばいじん	埋め戻し材リサイクル
廃プラスチック類	RPF原料リサイクル
廃油	焼却処分
木くず	燃料リサイクル

(別紙③)

春日井工場 環境マネジメントシステム組織図



(別紙④-1)

産業廃棄物の排出の抑制に関する事項

【前年度（平成23年度）実績】												
① 現 状	産業廃棄物 の種類	汚泥	ばいじん	燃え殻	廃プラス チック	金属くず	がれき類	廃油	木くず	ガラス くず	PCB 廃棄物	強酸
	排出量	1,023,491 t	23,523 t	12,164 t	71 t	1 t	156 t	62 t	922 t	2 t	12 t	13 t
(これまでに実施した取組) <ul style="list-style-type: none"> ・汚泥（排水汚泥） パルプの洗浄時やペーパーマシンの紙替えなどの移抄時に排水への流れ出原料を最小限にするよう、各職場が削減に努めている。 ・廃プラスチック 使用薬品類の容器等は出来るだけ通い容器にする、或いは納入業者に対し回収について推進している。 												
【目標】												
② 計 画	産業廃棄物 の種類	汚泥	ばいじん	燃え殻	廃プラス チック	金属くず	がれき類	廃油	木くず	ガラス くず	PCB 廃棄物	強酸
	排出量	1,023,491 t	23,523 t	12,164 t	71 t	1 t	156 t	62 t	922 t	2 t	12 t	0 t
(今後実施する予定の取組) <ul style="list-style-type: none"> ・引続き現状の取組みを行なっていく。 												

(別紙④-2)

自ら行なう産業廃棄物の再生利用に関する事項

【前年度（平成23年度）実績】												
① 現 状	産業廃棄物 の種類	汚泥	ばいじん	燃え殻	廃プラスチック	金属くず	がれき類	廃油	木くず	ガラス くず	PCB 廃棄物	強酸
		自ら再生利用 を行なった産 業廃棄物の量	22,418 t	0 t	0 t	0 t	0 t	0 t	0 t	0 t	0 t	0 t
<p>(これまでに実施した取組)</p> <ul style="list-style-type: none"> ・汚泥（排水汚泥） 脱水した汚泥をグループ会社への板紙原料利用、また混焼ボイラー燃料として有効利用している。 ・汚泥（石灰スラッジ） 石灰焼成工程で発生する。塗工紙用の填料として自社内で有効利用している。 												
【目標】												
② 計 画	産業廃棄物 の種類	汚泥	ばいじん	燃え殻	廃プラスチック	金属くず	がれき類	廃油	木くず	ガラス くず	PCB 廃棄物	強酸
	自ら再生利用 を行なった産 業廃棄物の量	22,418 t	0 t	0 t	0 t	0 t	0 t	0 t	0 t	0 t	0 t	0 t
<p>(今後実施する予定の取組)</p> <ul style="list-style-type: none"> ・板紙原料への増量を図り、また他分野での有効利用を推進して行く。 												

自ら行なう産業廃棄物の中間処理に関する事項

① 現 状	【前年度（平成23年度）実績】											
	産業廃棄物の種類	汚泥	ばいじん	燃え殻	廃プラスチック	金属くず	がれき類	廃油	木くず	ガラスくず	PCB廃棄物	強酸
	自ら熱回収を行なった産業廃棄物の量	800,720 t	0 t	0 t	0 t	0 t	0 t	0 t	0 t	0 t	0 t	0 t
自ら中間処理により減量した産業廃棄物	966,344 t	0 t	0 t	0 t	0 t	0 t	0 t	0 t	0 t	0 t	0 t	0 t
(これまでに実施した取組) ・汚泥（排水汚泥） 汚泥を脱水して板紙原料への利用を進め、残った汚泥については熱回収施設を備えた焼却炉にて処理し、その減量に努めている。												
② 計 画	【目標】											
	産業廃棄物の種類	汚泥	ばいじん	燃え殻	廃プラスチック	金属くず	がれき類	廃油	木くず	ガラスくず	PCB廃棄物	強酸
	自ら熱回収を行なった産業廃棄物の量	800,720 t	0 t	0 t	0 t	0 t	0 t	0 t	0 t	0 t	0 t	0 t
自ら中間処理により減量した産業廃棄物	966,344 t	0 t	0 t	0 t	0 t	0 t	0 t	0 t	0 t	0 t	0 t	0 t
(今後実施する予定の取組) ・引続き現状の取組みを推進していく。												

産業廃棄物の処理の委託に関する事項

① 現 状	【前年度（平成23年度）実績】											
	産業廃棄物の種類	汚泥	ばいじん	燃え殻	廃プラスチック	金属くず	がれき類	廃油	木くず	ガラスくず	PCB廃棄物	強酸
	全処理委託量	19,477 t	23,523 t	12,164 t	71 t	1 t	156 t	62 t	922 t	2 t	12 t	13 t
	優良認定業者への処理委託量	0 t	0 t	0 t	0 t	0 t	0 t	0 t	0 t	0 t	0 t	0 t
	再生利用業者への処理委託量	22,874 t	11,806 t	2,513 t	31 t	0 t	0 t	62 t	922 t	2 t	12 t	13 t
	認定熱回収業者への処理委託量	0 t	0 t	0 t	0 t	0 t	0 t	0 t	0 t	0 t	0 t	0 t
	認定熱回収業者以外の熱回収を行なう業者への処理委託量	0 t	0 t	0 t	0 t	0 t	0 t	0 t	0 t	0 t	0 t	0 t
(これまでに実施した取組) ・汚泥（排水汚泥） 焼却灰の多くをセメント原料、建材原料としてリサイクルしている。 ・ばいじん、燃え殻（混焼ボイラー灰） ボイラー灰の一部をセメント原料として有効利用している。 ・廃プラスチック マシン用具（ワイヤー、カンバス）をリサイクル業者でRPFに製品化している。												
② 計 画	【目標】											
	産業廃棄物の種類	汚泥	ばいじん	燃え殻	廃プラスチック	金属くず	がれき類	廃油	木くず	ガラスくず	PCB廃棄物	強酸
	全処理委託量	19,477 t	23,523 t	12,164 t	71 t	1 t	156 t	62 t	922 t	2 t	12 t	0 t
	優良認定業者への処理委託量	0 t	0 t	0 t	0 t	0 t	0 t	0 t	0 t	0 t	0 t	0 t
	再生利用業者への処理委託量	22,874 t	11,806 t	2,513 t	31 t	0 t	0 t	62 t	922 t	2 t	12 t	0 t
	認定熱回収業者への処理委託量	0 t	0 t	0 t	0 t	0 t	0 t	0 t	0 t	0 t	0 t	0 t
	認定熱回収業者以外の熱回収を行なう業者への処理委託量	0 t	0 t	0 t	0 t	0 t	0 t	0 t	0 t	0 t	0 t	0 t
(今後実施する予定の取組) ・引続き現状の取組みを推進していく。 ・汚泥（排水汚泥） セメント会社の減産計画等 に対応できるよう他産業へのアプローチを推進する。												