

様式第二号の八(第八条の四の五関係)

(第1面)

産業廃棄物処理計画書	
平成24年6月29日	
愛知県知事 殿	
提出者	
住所 名古屋市中区栄四丁目3番26号	
氏名 (株)熊谷組名古屋支店 執行役員支店長 堀田俊明	
(法人にあつては、名称及び代表者の氏名)	
電話番号 052-238-3477	
廃棄物の処理及び清掃に関する法律第12条第9項の規定に基づき、産業廃棄物の減量その他その処理に関する計画を作成したので、提出します。	
事業場の名称	株式会社 熊谷組名古屋支店
事業場の所在地	名古屋市中区栄四丁目3番26号 昭和ビル8階
計画期間	平成24年4月 ~ 平成25年3月
当該事業場において現に行っている事業に関する事項	
①事業の種類	06 総合工事業
②事業の規模	元請完成工事高(県内全域) : 4671 百万円
③従業員数	304人
④産業廃棄物の一連の処理の工程	別添 図-1 廃棄物処理フロー図のとおり

産業廃棄物の処理に係る管理体制に関する事項			
(管理体制図)			
別添 図-2 環境管理機構図のとおり			
廃棄物の排出の抑制に関する事項			様式第二号 の九及び処 理状況調査 票のとおり
①現状	【前年度（ 23 年度）実績】		
	産業廃棄物の種類		
	排 出 量	t	t
	(これまでに実施した取組) ・ I S O 1 4 0 0 1 に係る取り組みの中で廃棄物の適正処理に関する教育を行っている。 ・ 作業所業務においては協力業者を対象として新規入場時教育等により産業廃棄物の排出抑制ならびに分別の教育指導を行っている。 ・ 余剰資材の発生しない資材搬入管理を行う。 ・ 効率的な歩留まりを考慮した資材の発注を行う。		
②計画	【目標】		別紙 処理 計画のお り
	産業廃棄物の種類		
	排 出 量	t	t
	(今後実施する予定の取組) ・ 今後も現状の取組みを維持して行く。 参考資料：別添 熊谷グループの環境保全活動		
産業廃棄物の分別に関する事項			
①現状	(分別している産業廃棄物の種類及び分別に関する取組) ・ 安定型産業廃棄物とそれ以外の廃棄物を分別する。 ・ コンクリート破片、アスファルト・コンクリート破片、木くず、金属くず、紙くず（段ボール）については、分別を徹底する。 ・ 現場作業員の生活系廃棄物（生ゴミ、新聞などの一般廃棄物）は、直接工事から排出される廃棄物と分別する。		
②計画	(今後分別する予定の産業廃棄物の種類及び分別に関する取組) ・ 今後も現状の取組みを維持して行く。		

(第3面)

自ら行う産業廃棄物の再生利用に関する事項				様式第二号の九及び処理状況調査票のとおり
①現状	【前年度（ 23 年度）実績】			
	産業廃棄物の種類			
	自ら再生利用を行った産業廃棄物の量	t	t	
	(これまでに実施した取組) なし			
②計画	【目標】			別紙 処理計画のとおり
	産業廃棄物の種類			
	自ら再生利用を行う産業廃棄物の量	t	t	
	(今後実施する予定の取組) なし			

自ら行う産業廃棄物の中間処理に関する事項				様式第二号の九及び処理状況調査票のとおり
①現状	【前年度（ 23 年度）実績】			
	産業廃棄物の種類			
	自ら熱回収を行った産業廃棄物の量	t	t	
	自ら中間処理により減量した産業廃棄物の量	t	t	
(これまでに実施した取組) なし				
②計画	【目標】			別紙 処理計画のとおり
	産業廃棄物の種類			
	自ら熱回収を行う産業廃棄物の量	t	t	
	自ら中間処理により減量する産業廃棄物の量	t	t	
(今後実施する予定の取組) なし				

(第4面)

自ら行う産業廃棄物の埋立処分又は海洋投入処分に関する事項				
①現状	【前年度（ 23 年度）実績】			様式第二号 の九及び処 理状況調査 票のとおり
	産業廃棄物の種類			
	自ら埋立処分又は 海洋投入処分を行った 産業廃棄物の量	t	t	
	(これまでに実施した取組)			
なし				
②計画	【目標】			別紙 処理 計画のとおり
	産業廃棄物の種類			
	自ら埋立処分又は 海洋投入処分を行う 産業廃棄物の量	t	t	
	(今後実施する予定の取組)			
なし				
産業廃棄物の処理の委託に関する事項				
①現状	【前年度（ 23 年度）実績】			様式第二号の 九及び処理状 況調査票のと おり
	産業廃棄物の種類			
	全処理委託量	t	t	
	優良認定処理業者への 処理委託量	t	t	
	再生利用業者への 処理委託量	t	t	
	認定熱回収業者への 処理委託量	t	t	
	認定熱回収業者以外の 熱回収を行う業者への 処理委託量	t	t	
	(これまでに実施した取組)			
<ul style="list-style-type: none"> ・ 分別を徹底し混合廃棄物の発生を抑制する。 ・ アスファルトについては、再資源化施設を有する産業廃棄物処理業者に処理を委託する。 ・ コンクリートについては、自社にて再利用を促進するとともに、再利用できない場合は、再資源化施設を有する産業廃棄物処理業者に処理を委託する。 ・ 木くずについては、分別を徹底し、再資源化施設を有する産業廃棄物処理業者に処理を委託し、チップ化、堆肥化、固形燃料化などを行うことで再資源化する。 				

②計画	【目標】		
	産業廃棄物の種類		
	全処理委託量	t	t
	優良認定処理業者への 処理委託量	t	t
	再生利用業者への 処理委託量	t	t
	認定熱回収業者への 処理委託量	t	t
	認定熱回収業者以外の 熱回収を行う業者への 処理委託量	t	t
別紙 処理 計画のとおり			
(今後実施する予定の取組)			
・今後も現状の取組みを維持して行く。			
※事務処理欄			

備考

- 1 前年度の産業廃棄物の発生量が1,000トン以上の事業場ごとに1枚作成すること。
- 2 当該年度の6月30日までに提出すること。
- 3 「当該事業場において現に行っている事業に関する事項」の欄は、以下に従って記入すること。
 - (1)①欄には、日本標準産業分類の区分を記入すること。
 - (2)②欄には、製造業の場合における製造品出荷額（前年度実績）、建設業の場合における元請完成工事高（前年度実績）、医療機関の場合における病床数（前年度末時点）等の業種に応じ事業規模が分かるような前年度の実績を記入すること。
 - (3)④欄には、当該事業場において生ずる産業廃棄物についての発生から最終処分が終了するまでの一連の処理の工程（当該処理を委託する場合は、委託の内容を含む。）を記入すること。
- 4 「自ら行う産業廃棄物の中間処理に関する事項」の欄には、産業廃棄物の種類ごとに、自ら中間処理を行うに際して熱回収を行った場合における熱回収を行った産業廃棄物の量と、自ら中間処理を行うことによって減量した量について、前年度の実績、目標及び取組を記入すること。
- 5 「産業廃棄物の処理の委託に関する事項」の欄には、産業廃棄物の種類ごとに、全処理委託量を記入するほか、その内数として、優良認定処理業者（廃棄物の処理及び清掃に関する法律施行令第6条の11第2号に該当する者）への処理委託量、処理業者への再生利用委託量、認定熱回収施設設置者（廃棄物の処理及び清掃に関する法律第15条の3の3第1項の認定を受けた者）である処理業者への焼却処理委託量及び認定熱回収施設設置者以外の熱回収を行っている処理業者への焼却処理委託量について、前年度実績、目標及び取組を記入すること。
- 6 それぞれの欄に記入すべき事項の全てを記入することができないときは、当該欄に「別紙のとおり」と記入し、当該欄に記入すべき内容を記入した別紙を添付すること。また、産業廃棄物の種類が3以上あるときは、前年度実績及び目標の欄に「別紙のとおり」と記入し、当該欄に記入すべき内容を記入した別紙を添付すること。また、それぞれの欄に記入すべき事項がないときは、「―」を記入すること。
- 7 ※欄は記入しないこと。

図-1 廃棄物処理フロー図

発生排出状況

工種別の廃棄物	
《準備・仮設工事》	
(1) 伐開除根工事	
伐採材/除根材	①
(2) 既設構造物撤去工事	
アスコン塊 (舗装)	②
コンクリート塊 (擁壁等)	③
ブロック等 (2次製品)	④
(3) 仮設工事	
番線、単管パイプ	⑧
カラー Spreーの空缶	⑧
電線	⑧
段ボール	⑨
ブルーシート/土のう袋	⑩
発泡スチロール (梱包用)	⑩
《掘削・基礎工事》	
丁張材、矢板	①
PC杭頭/現場打杭頭はつりくず	④
セメント系固化材のトン袋	④
廃棄泥水/泥水混り掘削土など (アースドリル/SMW/リバース)	⑪
《躯体工事》	
さん木/ばた角	①
型枠用合板	①
ALC版の端材	④⑤
番線くず、鉄筋端材	⑧
紙ボイド	⑨
プラ面木/プラ目地棒	⑩
《建築工事》	
(1) 仕上工事	
木工事の木くず	①
コンクリートなどはつりくず	④
タイル/陶器/ガラスの端材	④
ロックウール吸音板	④⑥
石膏ボードの端材	⑦
塗料空缶	⑧
サッシ端材	⑧
軽鉄 (軽量鉄骨下地)	⑧
壁紙/クロス	⑩
吹付工事の養生ビニール	⑩
コーキング空きチューブ	⑩
(2) 設備・外構・屋根工事事	
U字溝、ブロック等の端材	④
養生材 (ガラス繊維)	④
ダクト端材	⑧
配管塩ビ端材	⑩
防水シート	⑩
《土木工事》	
セグメントシール材	⑩
廃棄泥水/泥水混り掘削土など (泥水シールド工法など)	⑪
脱水ケーキ (濁水処理プラント)	⑪
《一般廃棄物》	
ジュース缶 (スチール/アルミ)	⑧
新聞紙/コピー用紙	⑨
コンビニ弁当箱/ペットボトル	⑩
ゴム手袋	⑩

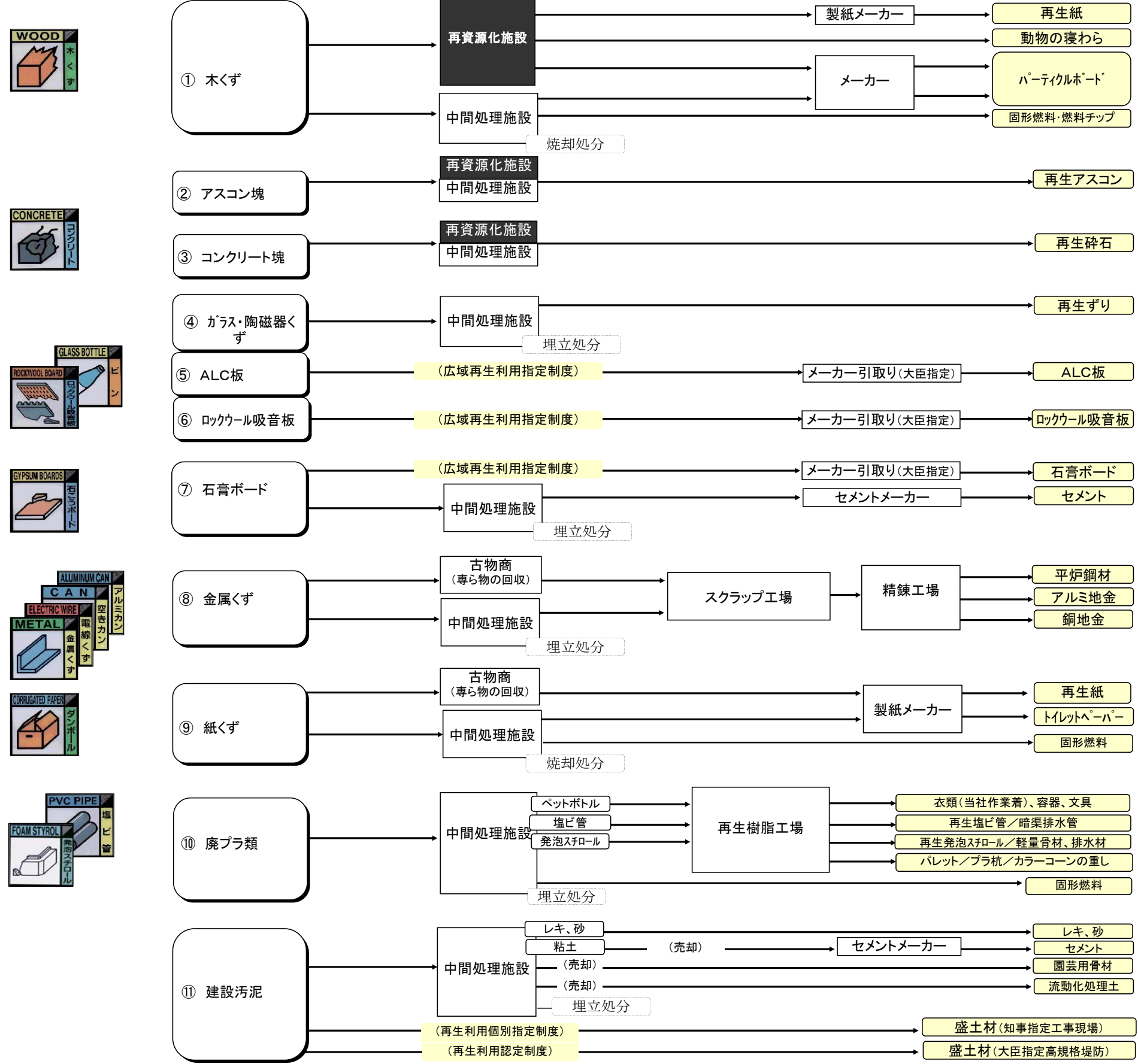
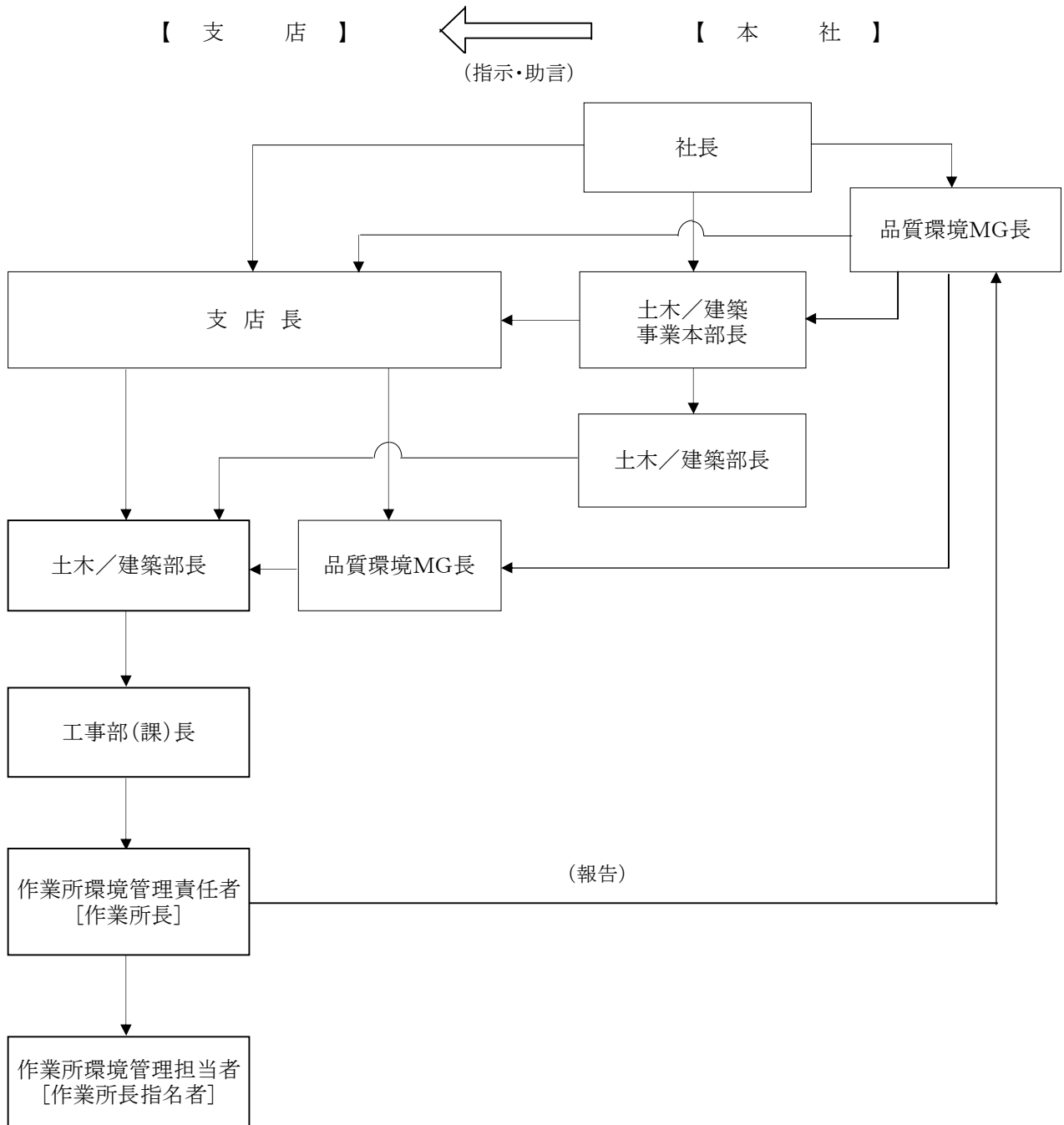


図-2 環境管理機構図



別紙

平成 24 年度の産業廃棄物処理計画

事業所名	株式会社 熊谷組	電話番号	052-238-3477
担当者職・氏名	品質環境マネジメントG	E-mail	

項目	産業廃棄物の種類																				合計量	
	ア 燃えが ら	イ 汚泥	ウ 廃油	エ 廃酸	オ 廃アル カリ	カ 廃プラス チック	キ ゴムく ず	ク 金属く ず	ケ ガラス・コン クリート・ 陶磁器く ず	コ 鋳さい	サ がれき 類	シ ばいじ ん	ス 紙くず	セ 木くず	ソ 繊維く ず	タ 動植物 性残さ	チ 家畜の ふん尿	ツ 家畜の 死体	テ 動物系 固形不 要物	ト 13号廃 棄物		ナ 建設混 合廃棄 物
① 排出量	0	100	0	0	0	100	0	300	300	0	3000	0	50	250	1	0	0	0	0	0	250	4,351
② 自己直接再生利用量	0	0	0	0	0	0	0	0	0	0	0	0	0	0	0	0	0	0	0	0	0	0
③ 自己直接埋立量	0	0	0	0	0	0	0	0	0	0	0	0	0	0	0	0	0	0	0	0	0	0
④ 自己中間処理量	0	0	0	0	0	0	0	0	0	0	0	0	0	0	0	0	0	0	0	0	0	0
⑤ ④のうち熱回収量	0	0	0	0	0	0	0	0	0	0	0	0	0	0	0	0	0	0	0	0	0	0
⑥ 自己中間処理後残さ量	0	0	0	0	0	0	0	0	0	0	0	0	0	0	0	0	0	0	0	0	0	0
⑦ 自己中間処理での減量(④-⑥)	0	0	0	0	0	0	0	0	0	0	0	0	0	0	0	0	0	0	0	0	0	0
⑧ 自己中間処理後再生利用量	0	0	0	0	0	0	0	0	0	0	0	0	0	0	0	0	0	0	0	0	0	0
a 自己再生利用量合計(②+⑧)	0	0	0	0	0	0	0	0	0	0	0	0	0	0	0	0	0	0	0	0	0	0
⑨ 自己中間処理後埋立量	0	0	0	0	0	0	0	0	0	0	0	0	0	0	0	0	0	0	0	0	0	0
b 自己埋立量合計(③+⑨)	0	0	0	0	0	0	0	0	0	0	0	0	0	0	0	0	0	0	0	0	0	0
⑩ 処理委託量(中間処理+最終処分)	0	100	0	0	0	100	0	300	300	0	3000	0	50	250	1	0	0	0	0	0	250	4,351
⑪ ⑩のうち優良認定業者への委託量	0	0	0	0	0	0	0	0	0	0	0	0	0	0	0	0	0	0	0	0	0	0
⑫ ⑩のうち再生利用業者への委託量	0	100	0	0	0	100	0	300	300	0	3000	0	50	250	1	0	0	0	0	0	250	4,351
⑬ ⑩のうち熱回収認定業者への委託量	0	0	0	0	0	0	0	0	0	0	0	0	0	0	0	0	0	0	0	0	0	0
⑭ ⑩のうち熱回収認定業者以外の熱回収を行 う業者への処理委託量	0	0	0	0	0	0	0	0	0	0	0	0	0	0	0	0	0	0	0	0	0	0
⑮ 中間処理委託後の再生利用量	/	/	/	/	/	/	/	/	/	/	/	/	/	/	/	/	/	/	/	/	/	/
c 再生利用量合計(a+⑮)	/	/	/	/	/	/	/	/	/	/	/	/	/	/	/	/	/	/	/	/	/	/
⑯ 中間処理委託後の残渣埋立量	/	/	/	/	/	/	/	/	/	/	/	/	/	/	/	/	/	/	/	/	/	/
⑰ 最終処分委託の埋立量	/	/	/	/	/	/	/	/	/	/	/	/	/	/	/	/	/	/	/	/	/	/
d 埋立量合計(b+⑯+⑰)	/	/	/	/	/	/	/	/	/	/	/	/	/	/	/	/	/	/	/	/	/	/
⑱ dのうち県内埋立量	/	/	/	/	/	/	/	/	/	/	/	/	/	/	/	/	/	/	/	/	/	/
⑲ dのうち県外埋立量	/	/	/	/	/	/	/	/	/	/	/	/	/	/	/	/	/	/	/	/	/	/