

(第1面)

産業廃棄物処理計画書

平成24年 6月 8日

愛知県知事 殿

提出者
住 所 大阪市中央区道修町4-5-17
株式会社森組 大阪本店
氏 名 取締役常務執行役員本店長 河野 常治

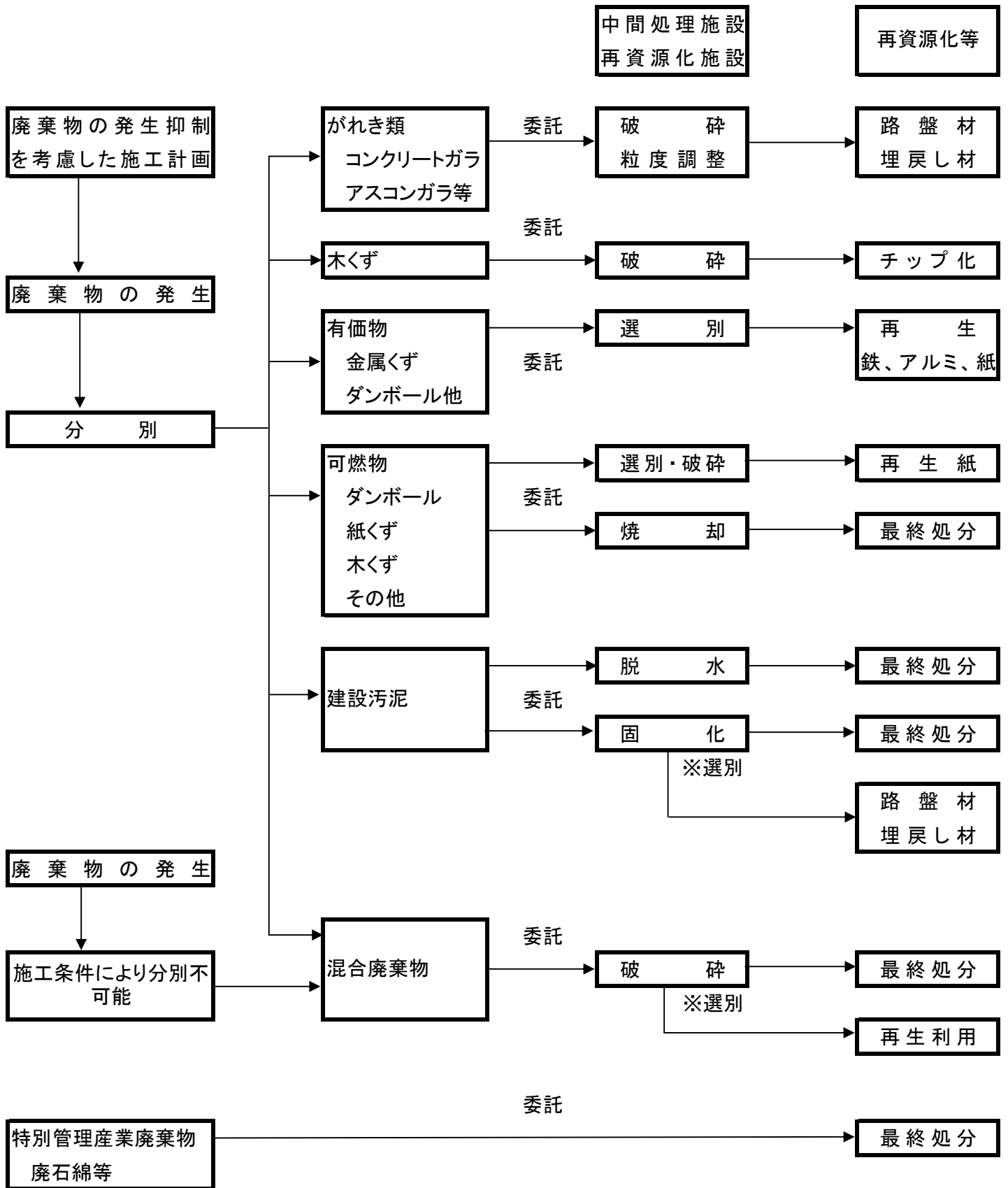
(法人にあつては、名称及び代表者の氏名)

電話番号 06-6201-2762

廃棄物の処理及び清掃に関する法律第12条第9項の規定に基づき、産業廃棄物の減量その他その処理に関する計画を作成したので、提出します。

事業場の名称	株式会社森組 大阪本店
事業場の所在地	大阪市中央区道修町4-5-17
計画期間	平成24年4月1日から平成25年3月31日
当該事業場において現に行っている事業に関する事項	
事業の種類	D06 総合工事業
事業の規模	資本金：16億4,000万円
従業員数	397人
産業廃棄物の一連の処理の工程	別紙産業廃棄物処理工程のとおり

産業廃棄物の処理工程

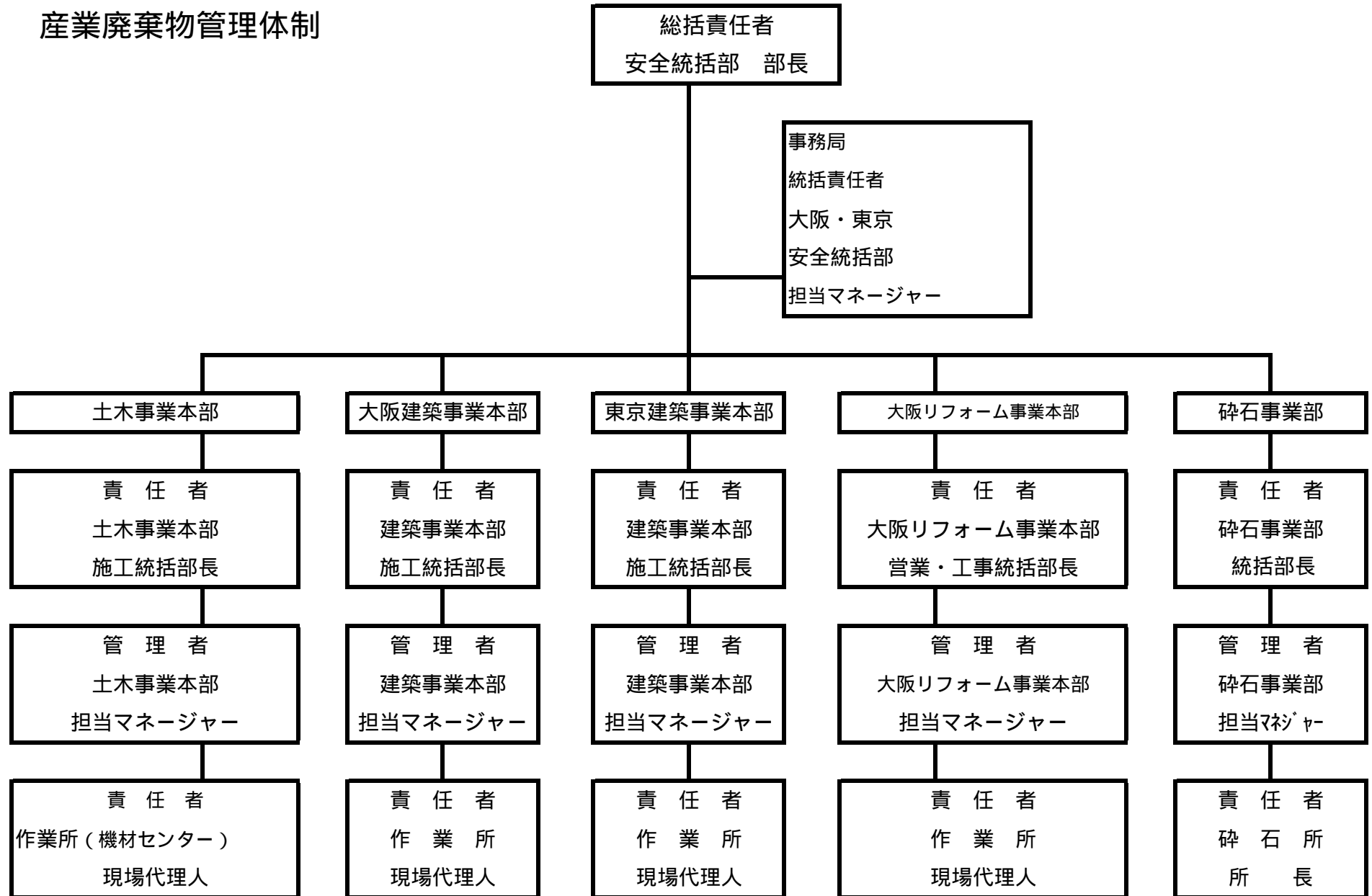


産業廃棄物の処理に係る管理体制に関する事項			
(管理体制図)			
別紙管理体制図のとおり			
産業廃棄物の排出の抑制に関する事項			
現状	【前年度(2 3 年度)実績】		
	産業廃棄物の種類	別紙 のとおり	
	排 出 量	t	t
	(これまでに実施した取組)		
計画	【目標】		
	産業廃棄物の種類	別紙 のとおり	
	排 出 量	t	t
	(今後実施する予定の取組)		
産業廃棄物の分別に関する事項			
現状	(分別している産業廃棄物の種類及び分別に関する取組)		
	・可能な限り分別して再資源化をはかっている。		
	(別添 産業廃棄物の処理工程参照)		
計画	(今後分別する予定の産業廃棄物の種類及び分別に関する取組)		
	・現状維持		

廃棄物処理に関する管理体制

統括責任者		所 属:安全統括部 部長
廃棄物担当		組織名:安全統括部 組織人数:7人
役 割	環境委員会	<p>廃棄物処理に関する検討</p> <p>廃棄物の発生抑制、再生処理、中間処理、適正処理の推進、計画的な廃棄物の管理運営を行う上で必要な事項を検討する。</p> <p>・委員長—社長 ・委員—関連部門長</p> <p>・事務局—安全統括部</p>
	廃棄物処理 統括責任者	<p>○廃棄物処理方針の策定</p> <p>○廃棄物管理規程の策定・改廃</p> <p>○廃棄物処理に関する各種事項の決定、承認</p>
	廃棄物管理 作業所長	<p>○廃棄物処理計画の作成</p> <p>○廃棄物管理状況の把握と改善策の検討</p> <p>○産業廃棄物処理施設の運転・維持管理状況の把握</p> <p>○処理業者、再生利用業者の調査、選定及び管理</p> <p>○委託契約の締結</p> <p>○産業廃棄物管理票の交付・管理</p> <p>○特別管理産業廃棄物管理責任者、技術管理者等の設置</p> <p>○監督官庁への各種報告</p> <p>○社員、関連会社に対する教育、啓発</p> <p>○その他関係する事項</p>

産業廃棄物管理体制



自ら行う産業廃棄物の再生利用に関する事項			
現状	【前年度（ 年度）実績】		
	産業廃棄物の種類		
	自ら再生利用を行った産業廃棄物の量	t	t
	（これまでに実施した取組）		
計画	【目標】		
	産業廃棄物の種類		
	自ら再生利用を行う産業廃棄物の量	t	t
	（今後実施する予定の取組）		
自ら行う産業廃棄物の中間処理に関する事項			
現状	【前年度（ 年度）実績】		
	産業廃棄物の種類		
	自ら熱回収を行った産業廃棄物の量	t	t
	自ら中間処理により減量した産業廃棄物の量	t	t
（これまでに実施した取組） 当社は、運搬・処分共に委託が原則			
計画	【目標】		
	産業廃棄物の種類		
	自ら熱回収を行った産業廃棄物の量	t	t
	自ら中間処理により減量する産業廃棄物の量	t	t
（今後実施する予定の取組）			

自ら行う産業廃棄物の埋立処分又は海洋投入処分に関する事項			
現状	【前年度（ 年度）実績】		
	産業廃棄物の種類		
	自ら埋立処分又は海洋投入処分を行った産業廃棄物の量	t	t
	（これまでに実施した取組）		
計画	【目標】		
	産業廃棄物の種類		
	自ら埋立処分又は海洋投入処分を行う産業廃棄物の量	t	t
	（今後実施する予定の取組）		
産業廃棄物の処理の委託に関する事項			
現状	【前年度（ 23年度）実績】		
	産業廃棄物の種類	別紙 のとおり	
	全処理委託量	t	t
	優良認定処理業者への処理委託量	t	t
	再生利用業者への処理委託量	t	t
	認定熱回収業者への処理委託量	t	t
	認定熱回収業者以外の熱回収を行う業者への処理委託量	t	t
	（これまでに実施した取組） ・ 依託基準に従って、産業廃棄物を運搬，処分を依託できる業者を選定し、書面による契約を実施している。		

計画	【目標】			
	産業廃棄物の種類	別紙 のとおり		
	全処理委託量		t	t
	優良認定処理業者への処理委託量		t	t
	再生利用業者への処理委託量		t	t
	認定熱回収業者への処理委託量		t	t
	認定熱回収業者以外の熱回収を行う業者への処理委託量		t	t
	(今後実施する予定の取組) ・委託先処理業者には定期的に現地確認を実施する。			
事務処理欄				

別紙①

産業廃棄物の排出の抑制に関する事項

	【前年度（ 23 年度）実績】						
	産業廃棄物の種類	汚泥	廃プラスチック類	紙くず	木くず	ガラスくず等	がれき類
	排出量	162.8 t	28.5 t	5.7 t	15.2 t	13.9 t	2479.1 t
現状	（これまでに実施した取組）						
	<ul style="list-style-type: none"> ・工法の改善（汚泥，コンクリートガラ，アスファルトガラ， ・実寸発注の実施（木くず） ・余剰剤の引き取り（木くず） ・ユニット化持込（ガラスくず） 						
計画	【目標】						
	産業廃棄物の種類	汚泥	廃プラスチック類	紙くず	木くず	ガラスくず等	がれき類
	排出量	80 t	20 t	5 t	10 t	10 t	800 t
（今後実施する予定の取組）							
<ul style="list-style-type: none"> ・現状維持 							

産業廃棄物の処理の委託に関する事項

現状	【前年度（ 23 年度）実績】													
	産業廃棄物の種類	汚泥		廃プラスチック類		紙くず		木くず		ガラスくず等		がれき類		
	全処理委託量	162.8	t	28.5	t	5.7	t	15.2	t	13.9	t	2479.1	t	
	優良認定処理業者への処理委託量		t		t		t		t		t			
	再生利用業者への処理委託量	162.8	t	1.52	t	5.7	t	15.2	t	13.9	t			
	認定熱回収業者への処理委託量		t		t		t		t		t			
	認定熱回収業者以外の熱回収を行う業者への処理委託量		t		t		t		t		t			
	（これまでに実施した取組） ・ 依託基準に従って、産業廃棄物を運搬，処分を依託できる業者を選定し、書面による契約を実施している。													
	計画	【目標】												
		産業廃棄物の種類	汚泥		廃プラスチック類		紙くず		木くず		ガラスくず等		がれき類	
全処理委託量		80	t	20	t	5	t	10	t	10	t	800	t	
優良認定処理業者への処理委託量			t		t		t		t		t			
再生利用業者への処理委託量		80	t	15	t	5	t	10	t	10	t	800		
認定熱回収業者への処理委託量			t		t		t		t		t			
認定熱回収業者以外の熱回収を行う業者への処理委託量			t		t		t		t		t			
（今後実施する予定の取組） ・ 委託先処理業者には定期的に現地確認を実施する。														

備考

- 1 前年度の産業廃棄物の発生量が1,000トン以上の事業場ごとに1枚作成すること。
- 2 当該年度の6月30日までに提出すること。
- 3 「当該事業場において現に行っている事業に関する事項」の欄は、以下に従って記入すること。
 - (1)①欄には、日本標準産業分類の区分を記入すること。
 - (2)②欄には、製造業の場合における製造品出荷額(前年度実績)、建設業の場合における元請完成工事高(前年度実績)、医療機関の場合における病床数(前年度末時点)等の業種に応じ事業規模が分かるような前年度の実績を記入すること。
 - (3)④欄には、当該事業場において生ずる産業廃棄物についての発生から最終処分が終了するまでの一連の処理の工程(当該処理を委託する場合は、委託の内容を含む。)を記入すること。
- 4 「自ら行う産業廃棄物の中間処理に関する事項」の欄には、産業廃棄物の種類ごとに、自ら中間処理を行うに際して熱回収を行った場合における熱回収を行った産業廃棄物の量と、自ら中間処理を行うことによって減量した量について、前年度の実績、目標及び取組を記入すること。
- 5 「産業廃棄物の処理の委託に関する事項」の欄には、産業廃棄物の種類ごとに、全処理委託量を記入するほか、その内数として、優良認定処理業者(廃棄物の処理及び清掃に関する法律施行令第6条の11第2号に該当する者)への処理委託量、処理業者への再生利用委託量、認定熱回収施設設置者(廃棄物の処理及び清掃に関する法律第15条の3の3第1項の認定を受けた者)である処理業者への焼却処理委託量及び認定熱回収施設設置者以外の熱回収を行っている処理業者への焼却処理委託量について、前年度実績、目標及び取組を記入すること。
- 6 それぞれの欄に記入すべき事項の全てを記入することができないときは、当該欄に「別紙のとおり」と記入し、当該欄に記入すべき内容を記入した別紙を添付すること。また、産業廃棄物の種類が3以上あるときは、前年度実績及び目標の欄に「別紙のとおり」と記入し、当該欄に記入すべき内容を記入した別紙を添付すること。また、それぞれの欄に記入すべき事項がないときは、「―」を記入すること。
- 7 ※欄は記入しないこと。